

収納手順

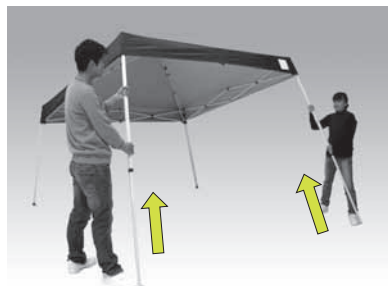
収納…(大人2人で行ってください。)

- 1** お互いにコーナーポスト上部を握り、少し持ち上げ、L型ロックを押し込み、コーナーポスト下部を収納します。テントを傾けたまま次の行程に移ります。

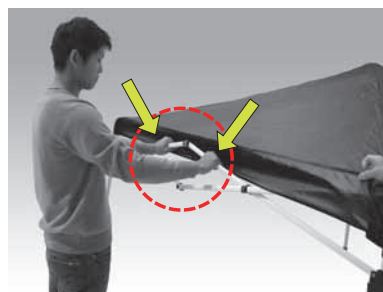
※大人2人で行ってください。3-4名で行うと、それぞれの収納ペースに差が生じて、フレームが破損します。



- 2** 反対側のコーナーポスト下部も収納して下さい。



- 3** 各コーナーでスライダーのプルピンを引っ張ってロックを解除して下さい。お互いに矢印部分のトラスを握って下さい。



- 4** テントを少し持ち上げて、フレームを軽く揺さぶりながら、ゆっくりと前進します。3/4程閉まったら静かに降ろします。



- 5** コーナーポストを両手で握り、テント中心部に向けてゆっくりと押し込みます。



手や指を挟まないよう、急がずに行ってください。



DMJ29-18 / DMJ35-18 ビスタ取扱説明書

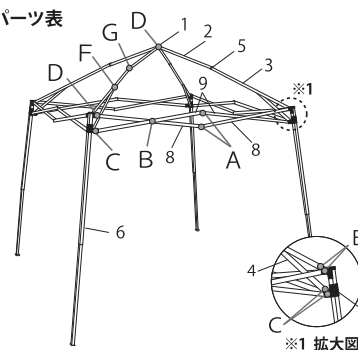


セットアップする前に必ず本書を全てお読みいただき、本書を保管して下さい。十分に本書の内容をご理解の上製品をご使用下さい。本書内容に準じない不適切な取扱いをした場合、使用者や第三者に事故をもたらす危険性があります。

梱包内容

- 完成フレーム ……1ヶ
- 天幕 ……1ヶ
- ローラーキャリーバッグ ……1ヶ
- 杭 ……4本

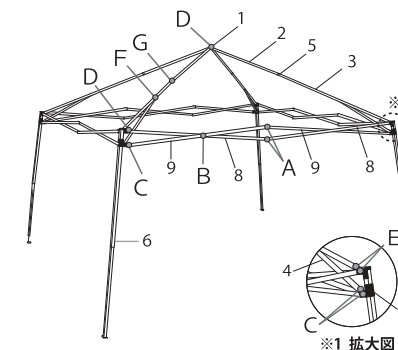
■スペアパーツ表



ビスタ DMJ29-18

■完成サイズ / 2.9m x 2.9m (ベース面積) ■収納サイズ / 20 x 23 x 130cm ■重量 / 12.6kg ■天幕 / ポリエステル 100% 撥水・紫外線カット率 99%・難燃性基準「CPAI-84」に適合 ■フレーム / スチール・ホワイトパウダーコーティング ■原産国 / 中国

No.	パーツ名	注文番号	注文数	価格(税込)
1	キャップ	A1-A0470		
2	ビークトラス先端	A1-A0471		
3	ビークトラス根元	A1-A0472		
4	ビークトラス根元ステー	A1-A0473		
5	ビークトラス根元フッシャー	A1-A0474		
6	コーナーポスト	A1-A0475		
7	スライダー	A1-A0476		
8	トラスA (1200mm)	A1-A0477		
9	トラスB (1215mm)	A1-A0478		
10	完成フレーム	DMJF29-18		
11	天幕	DMJT29-18BL		
12	杭4本	PEG25-4		
13	ローラーキャリーバッグ	BAG-014		
14	ロックボタン	A1-A0015		
A	ボルトセットA	A1-A0485		
B	ボルトセットB	A1-A0486		
C	ボルトセットC	A1-A0487		
D	ボルトセットD	A1-A0488		
E	ボルトセットE	A1-A0489		
F	ボルトセットF	A1-A0490		
G	ボルトセットG	A1-A0491		



ビスタ DMJ35-18

■完成サイズ / 3.5m x 3.5m (ベース面積) ■収納サイズ / 21 x 23 x 145cm ■重量 / 15.7kg ■天幕 / ポリエステル 100% 撥水・紫外線カット率 99%・難燃性基準「CPAI-84」に適合 ■フレーム / スチール・ホワイトパウダーコーティング ■原産国 / 中国

No.	パーツ名	注文番号	注文数	価格(税込)
1	キャップ	A1-A0470		
2	ビークトラス先端	A1-A0479		
3	ビークトラス根元	A1-A0480		
4	ビークトラス根元ステー	A1-A0481		
5	ビークトラス根元フッシャー	A1-A0474		
6	コーナーポスト	A1-A0482		
7	スライダー	A1-A0476		
8	トラスA (1200mm)	A1-A0483		
9	トラスB (1350mm)	A1-A0484		
10	完成フレーム	DMJF35-18		
11	天幕	DMJT35-18BL		
12	杭4本	PEG25-4		
13	ローラーキャリーバッグ	BAG-015		
14	ロックボタン	A1-A0015		
A	ボルトセットA	A1-A0485		
B	ボルトセットB	A1-A0486		
C	ボルトセットC	A1-A0487		
D	ボルトセットD	A1-A0488		
E	ボルトセットE	A1-A0489		
F	ボルトセットF	A1-A0490		
G	ボルトセットG	A1-A0491		

※送料別途となります。

お問合せ先

株式会社 星野商店

〒460-0008 愛知県名古屋市中区栄5-7-11



Tel. 052-261-5441 Fax. 052-251-5537 Mail. info@hoshino-t.co.jp URL. https://www.hoshino-t.co.jp

セットアップの前に…(重要)

- 1 開封時に必ず梱包内容が揃っているか、またフレームの破損や天幕の縫製不良等が無いか確認して下さい。ご使用後のクレームや不良品につきましては、お受けできない場合がございます。
- 2 セットアップする前に、天幕をフレームに取付けて下さい。まずは、フレームを半開きにして、その上に天幕をかぶせます。天幕の四隅裏に付いているマジックテープをコーナーポスト上部のマジックテープに合わせれば、完了です。



ご使用後の名入れ、プリントはお受けできません。

取扱注意事項

- 天幕とフレームは別々になって梱包されています。
- 天幕をフレームに固定した後は、面倒な収納・設営毎の天幕脱着は必要ありません。但し、テントの保管及び運搬は、常に立てた状態にして行って下さい。テントを寝かせたま保管及び運搬を致しますと、天幕生地が擦れて穴が開いてしまいますので、寝かせたまま保管及び運搬をされる時は、予め天幕をフレームから取外して下さい。
- 天幕生地は撥水加工済ですが、防水性はありませんので、長時間の雨や豪雨時には適していません。
- 雨加減によっては、天幕に水が溜まってしまう可能性があります。溜まった水を放置しておくと、天幕が破れたり、フレームが破損する可能性がありますのでご注意ください。
- 当商品は、一時的な使用を目的として設計されていますので、常設用ではありません。お客様の不適切なご使用、又は雨・風等の影響から発生した故障や事故等に関しましては、一切の責任を負いかねますのでご了承下さい。

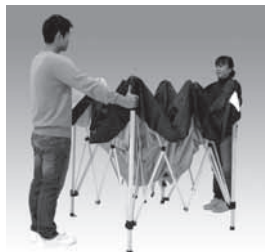
- テントの設営は平坦な場所で行い、周りの安全を確かめてから、手や指など挟まないよう急がずに行ってください。
- 杭や重りを使用して、テントは常に地面に押さえ付けられた状態にして下さい。強風時や悪天候時は、杭や重りを使用してもテントが吹飛ばされて、人身・物損事故につながる恐れがありますので、使用を中止して下さい。
- 使用中は、必ず大人の方がテントの状況を把握して下さい。小さなお子様だけのご使用はお避け下さい。
- 電源の近くや落雷時は使用を避けて下さい。感電や落雷火災等の原因になり危険です。
- 火気元からテントを遠ざけ、テント内での火気使用は絶対に行わないで下さい。
- 運搬時や保管時に本体を投げ下ろしたり、重いものを乗せたりしないで下さい。扱いが荒いと天幕やフレームの破損につながります。

セットアップ…(大人2人で行って下さい。)

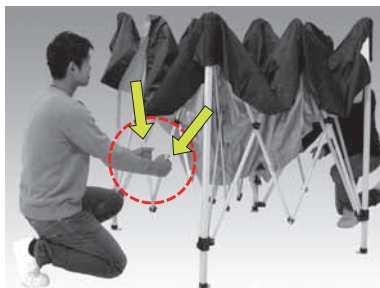
- 1 ローラーキャリーバッグを取り外して下さい。テントを中心にして2人向かい合って下さい。お互いにコーナーポストを持ち、テントを少し持ち上げて両腕が開き切るまで後退し、静かに降ろして下さい。



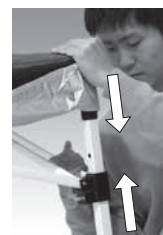
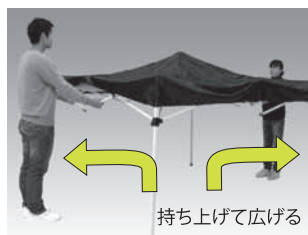
※大人2人で行って下さい。3-4名で行うと、それぞれの収納スペースに差が生じて、フレームが破損します。



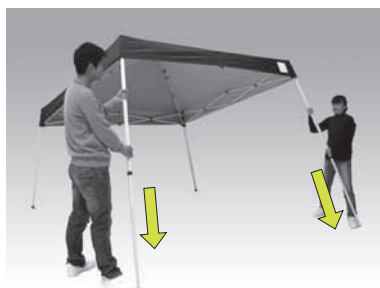
- 2 矢印部分のトラスを握り、テント全体を持ち上げながら後退します。急がずに行ってください。急いだり、後方に強く引きすぎると指をはさんだり、トラスを曲げてしまう可能性があるため気をつけて下さい。



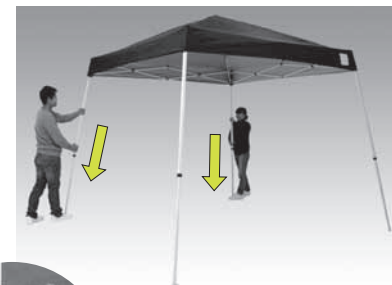
- 3 フレームが全開になったら、テントを静かに地面に降ろしてください。コーナーポスト頂点を片手で押さえ付けながら、もう一方の手でトラスを押し上げて、スライダーをロックして下さい。



- 4 お互いにコーナーポスト上部を持ち上げ、ボタンがロックするまでコーナーポスト下部を伸ばして下さい。テントを傾けたまま次の行程に移ります。



- 5 反対側にある収納状態のコーナーポスト下部2本を伸ばして完成です。風対策として、付属の杭をご使用頂くか、オプション品のウェイトバッグをご使用下さい。



かんたんウェイト10kgタイプ(水専用・オプション品)
入手が容易な水を重しとして使用し、テントの支柱にベルトで固定するだけで簡単お手軽に風対策ができます。E-Z UP全モデルに対応します。



イージーアップ・テントは短時間での簡易利用を目的として設計されており、常設には適していません。風対策品をご活用して頂いた上でも、強風・豪雨時などの場合はテントが破損する恐れがあります。悪天候時のご利用はお控え下さい。

メンテナンス

- 天幕の撥水性が低下した場合は、市販の撥水スプレー等を塗布して下さい。
- 生地が汚れたら、スポンジと中性洗剤で軽く洗って下さい。
- 雨などで濡れた後は、天幕とフレームを乾かしてから収納・保管をして下さい。使用後のフレームには、スプレーオイルまたはシリコン等を吹き付け、乾いた布で拭いて下さい(特にコーナーポスト部分を重点的に)。メンテナンスを怠ると、腐食・変色・かび発生等につながりますので、ご注意ください。