

Airtight Relief Tent

# エア マイスター

## 陰圧テント

新型コロナウイルス感染症対策用商品  
避難所、臨時医療施設として使用



# 1

## 前室 + 本室 一体式

# 2

## 設置・運搬が 簡単

# 3

## 3つのパーツで 交換可能

・折りたたみコンパクト収納

・エア注入で簡単設営  
送風機1台 約12分で完了

・スライドファスナー開閉で交換

品番: AIR46KP	テント寸法	出入口	収納寸法	重量	材質	付属品
(外寸) W:5.0m×D6.5m×H3.3m	前室 W4.0m×D2.0m	ファスナー開閉式 2カ所	約120×120×85cm	約115kg	PVC、ウレタンターポリン (白色)	陰圧機 1台
(内寸) W:4.0m×D6.0m×H2.7m	本室 W4.0m×D4.0m					ハンディ送風機 1台
						グランドシート兼収納袋 1枚
						梱包用ベルト 3本
						テント固定用ロープ 8本
<small>※テントを設営するために送風機が必要です</small>						
陰圧機寸法 W705×D705×H1000mm キャスター付		重量 約50kg	集塵効率 0.3μm以上の粒子を99.97%除去		換気回数 12回/時間	電源 単相100V

# 4

ハンディ送風機(2台目～)  
HEPAフィルター、社名ロゴ印刷  
ウェイトマイスター(重石)

## オプション

<製品のしくみ>

この陰圧テントには付属品として陰圧機があり、本体テント内の気圧を外部より低い状態にしています。空気中のウイルスは陰圧機のHEPAフィルターを通過することにより、綺麗な空気を外部へ排出します。テント内部は一定方向の空気の流れを保っています。そのためウイルス飛沫を防ぎ医療従事者の二次感染を防止することに繋がります。

# KANBO PRAS

# ●設置方法

## ①グラウンドシートを敷く

陰圧テント設置前に十分なスペース確保をお願いします。  
屋内で使用する場合は高さにもご注意ください。



## ②陰圧テントをグラウンドシートの上に広げる

テントは重量がありますので作業者は2名以上でお願いします。  
むやみに引っ張るとテントが破損しますのでご注意ください。



## ③付属品の送風機を柱部のバルブに差し込みエアーを注入する

送風機の使用時には電源の確保をお願いします。



## ④テントが膨らんできたら設置位置を微調整してください

テント入口の方向、陰圧機を設置するスペースも再度ご確認ください。

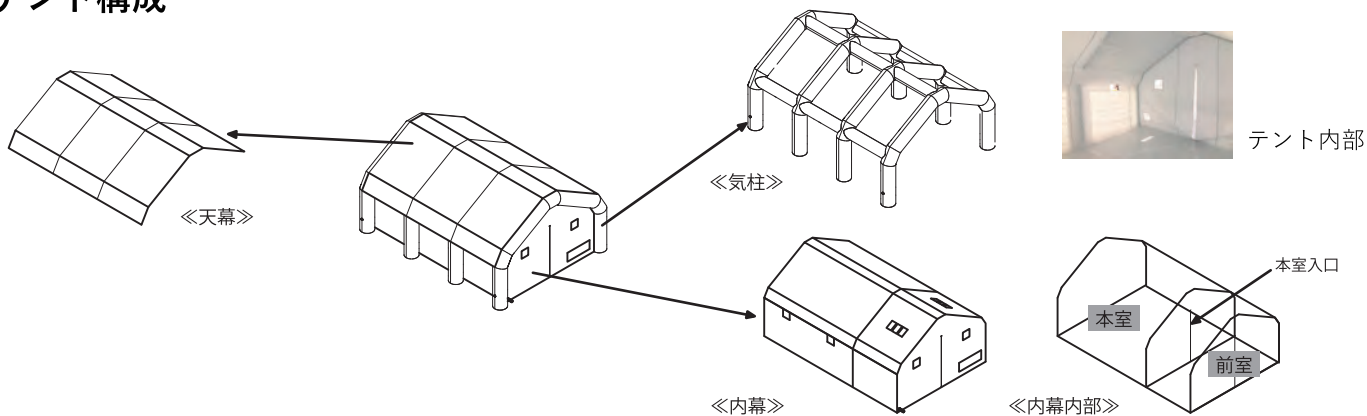


## ⑤エアーが十分に入っているか確認、陰圧機と連結させて完成

柱部分などを手で触り空気が十分に入っていることをお確かめください。  
陰圧機をテントから出ているノズル部分と連結させてください。



### テント構成



## カンボウプラス株式会社 製品部 大阪製品課 東京製品課

(本 社)  
大阪市中央区南本町1-8-14 堺筋本町ビル

(東京支店)  
東京都中央区日本橋富沢町12-20 日本橋T&Dビル

TEL 06-6261-6836 FAX 06-6261-7143 TEL 03-3663-3058 FAX 03-3661-5540

URL <http://www.kanbo.co.jp/>

・本カタログ記載の内容については予告なく変更する場合があります。  
・本カタログからの無断転載を禁じます。

お問い合わせは・・・