

基礎ブロック式 ソラカゼ iori 専用オプション テクニカル・マニュアル

目次

0 施工の前に	1 ページ
1 基本構成	
1-1 主要部材名称	2 ページ
1-2 梱包部材一覧表	3 ページ
1-3 製品寸法図	4 ページ
2 設置検討時の重要確認事項	
2-1 設計基準	7 ページ
2-2 設置検討時の確認事項	7 ページ
2-3 基礎ブロック設置向きの確認	8 ページ
3 施工手順	
●共通	
3-1 すべり止めテープの取り付け	9 ページ
3-2 設置位置の確認	9 ページ
3-3 柱長さの調整（長さ調整が必要な場合のみ）	9 ページ
●O 型組み立て	10～14 ページ
●C 型組み立て	15～19 ページ
●L 型組み立て	20～25 ページ

警告

- 必ず本施工手順書をお読みいただき、ご理解いただいた上で取り付け工事を行って下さい。
- 本施工手順書は、取り付け工事中でのご不明な点やメンテナンスにより製品の構造をご確認いただく上で重要となりますので、いつでも調べられるよう大切に保管して下さい。



お願い

- 本書は、製品を安全に正しく施工し、お施主様などへの危害や損害を未然に防ぐためのものです。あやまった方法で作業を行った場合、製品破損や落下、不具合が発生するおそれがあります。内容を十分に理解した上で、施工を行ってください。
- 本書は、取り付け工事中でのご不明な点やメンテナンスにより製品の構造をご確認いただく上で重要となりますので、いつでも調べられるよう大切に保管してください。
- 施工完了後、添付の取扱説明書の内容を説明の上、ご使用者またはお施主様へお渡しください。



施工上の注意事項

- 必ず本書をお読みいただき、ご理解いただいた上で施工を行ってください。
- 作業服および保護具（ヘルメット、安全帯、安全靴、作業用手袋等）を正しく身に着けた上で事故やケガがないよう作業を行ってください。
- 強風時または予想される時は、作業を行わないでください。
- 作業場所の整理整頓を行うとともに、周辺の財産などを破損しないよう十分注意して作業を行ってください。
- 可動部で指などを挟まないように、十分注意して作業を行ってください。
- キャンバス生地は汚れ・シワが付きやすいため、取り扱いには十分注意してください。



基礎ブロック施工動画

施工動画を弊社ホームページ内で公開しておりますので、右記 QR コードからアクセスしてください。

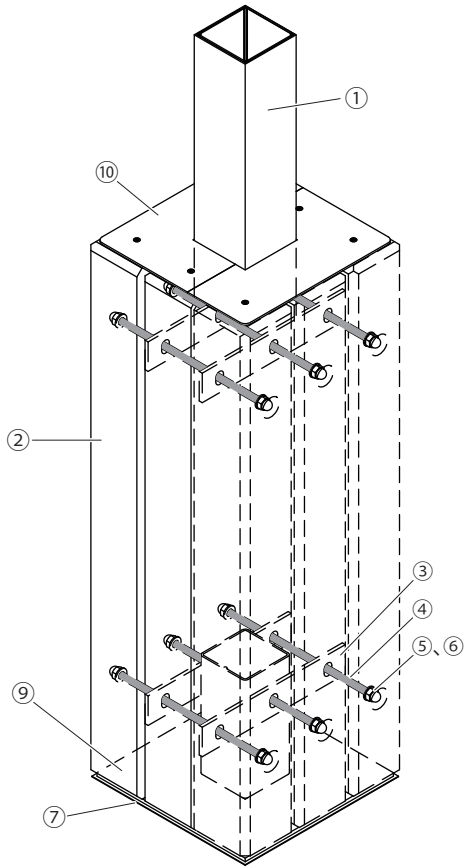
- ・基礎ブロック（O型）
- ・基礎ブロック（C型）
- ・基礎ブロック（L型）



QRコード

1-1 主要部材名称

●O型納まり(標準)

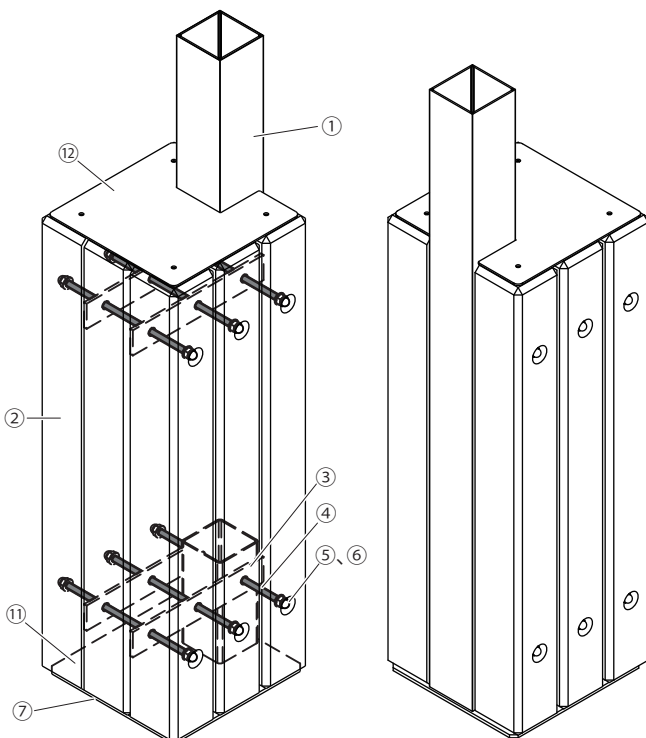


No	名称
①	柱
②	ブロックウエイト
③	連結プレート
④	締結ボルト
⑤	袋ナット
⑥	平座金
⑦	すべり止めテープ
⑧	コンクリートビス
O型	⑨ O型用柱ベース
	⑩ O型用天板プレート
C型	⑪ C型用柱ベース
	⑫ C型用天板プレート
L型	⑬ L型用柱ベース
	⑭ L型用天板プレート
	⑮ L型用締結ボルト

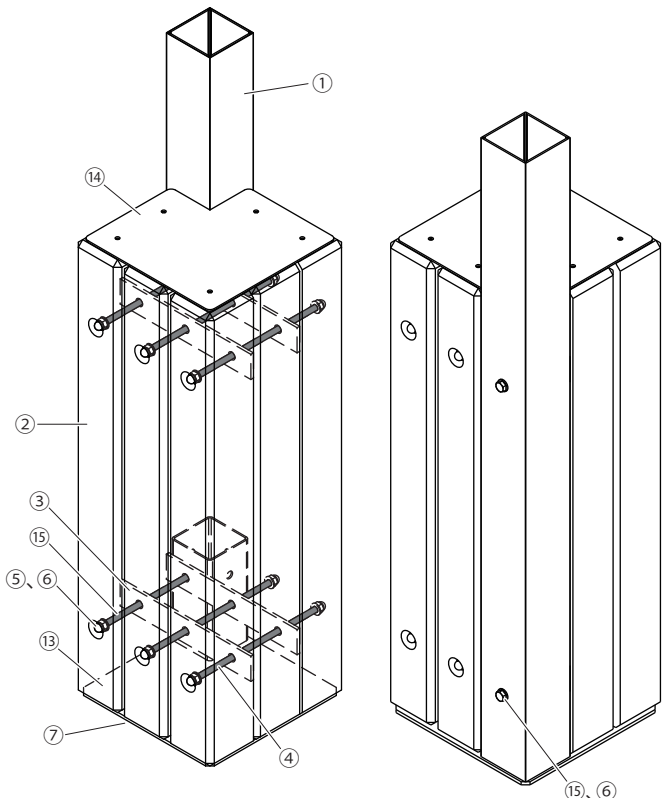
【施工時に必要な工具】

- ・電動ドライバー
ボルト固定用(17mm ソケット)
六角ドリルねじ用(6mm ヘックスビットソケット)
- ・電動ドリル
柱貫通穴あけ用(Φ15)
- ・振動ドリル
天板プレート固定ビス穴あけ用(Φ3.4)
- ・プラスドライバー:2番(天板プレート固定用)
- ・プラスチックハンマー
- ・水平器(柱垂直確認用)
- ・隙間調整用6mmプレート×4枚
- ・その他

●C型納まり

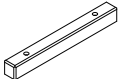
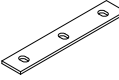


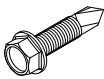



●L型納まり


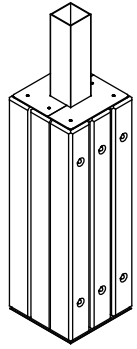
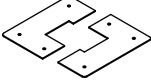

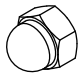



1-2 梱包部材一覧表

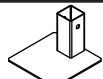
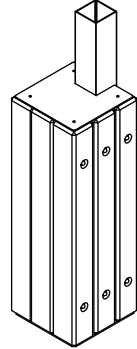
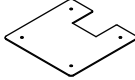



●共通部材

No	☑ 名称	形状・仕様	数量		備考
			単装	連棟	
1	<input type="checkbox"/> ブロックウエイト		32	48	20kg/本
2	<input type="checkbox"/> 連結プレート		16	24	
3	<input type="checkbox"/> すべり止めテープ		1	2	巾50×5,000
4	<input type="checkbox"/> 平座金		48	72	t2.3×26×12.5
5	<input type="checkbox"/> 六角ドリルねじ		8	12	6×25
6	<input type="checkbox"/> 現場塗装用塗料、刷毛		1	1	天板プレート色準拠

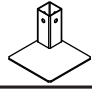
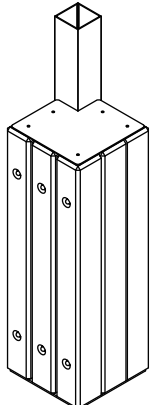



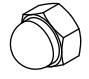

●標準納まり部品

No	☑ 名称	形状・仕様	数量		備考	外観形状
			単装	連棟		
7	<input type="checkbox"/> O型用柱ベース		4	6		
8	<input type="checkbox"/> O型用天板プレート		4	6		
9	<input type="checkbox"/> 締結ボルト		24	36	寸切りボルト M10×300	
10	<input type="checkbox"/> 袋ナット		48	72	M10	
11	<input type="checkbox"/> コンクリートビス		24	36	4×25	

●C型納まり部品

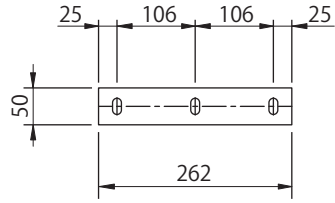
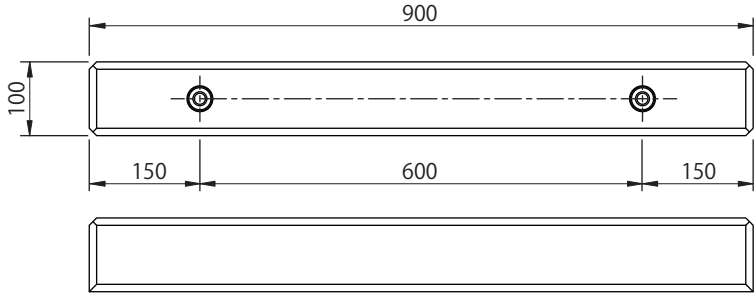
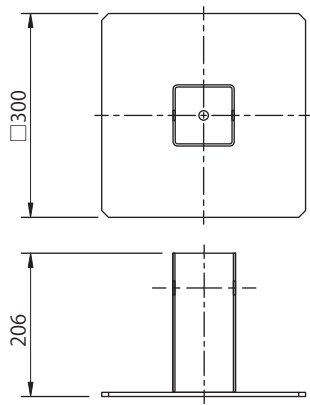
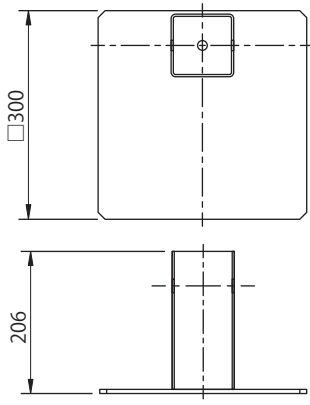
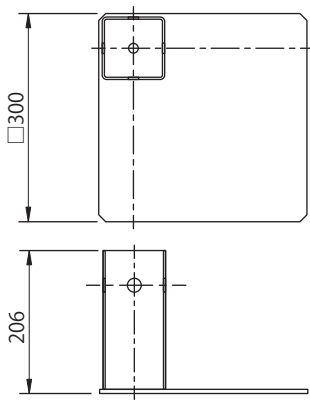
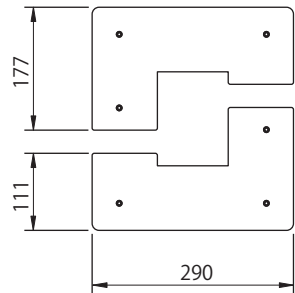
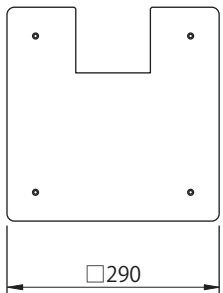
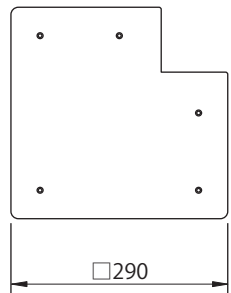
No	☑ 名称	形状・仕様	数量		備考	外観形状
			単装	連棟		
12	<input type="checkbox"/> C型用柱ベース		4	6		
13	<input type="checkbox"/> C型用天板プレート		4	6		
14	<input type="checkbox"/> 締結ボルト		24	36	寸切りボルト M10×300	
15	<input type="checkbox"/> 袋ナット		48	72	M10	
16	<input type="checkbox"/> コンクリートビス		16	24	4×25	

●L型納まり部品

No	☐ 名称	形状・仕様	数量		備考	外觀形状
			単装	連棟		
17	☐ L型用柱ベース		4	6		
18	☐ L型用天板プレート		4	6		
19	☐ 締結ボルト		8	12	六角ボルト M10×310	
20	☐ 締結ボルト		16	24	寸切りボルト M10×300	
21	☐ 袋ナット		40	60	M10	
22	☐ コンクリートビス		20	30	4×25	

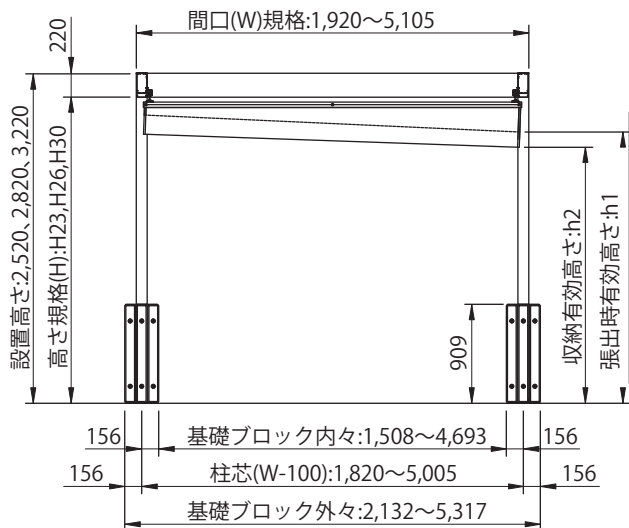
1-3 製品寸法図

[1] 部材寸法図

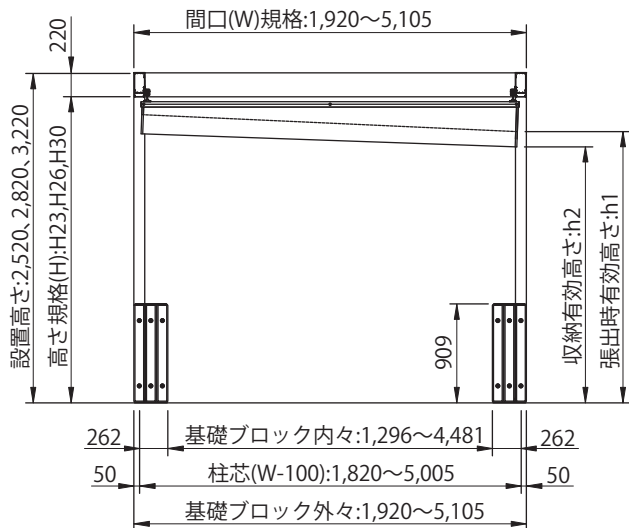
共通			
連結プレート	ブロックウェイト (20kg/本)		
			
O型 柱ベース	C型 柱ベース	L型 柱ベース	
			
天板プレート	天板プレート	天板プレート	
			

[2] 配置寸法図

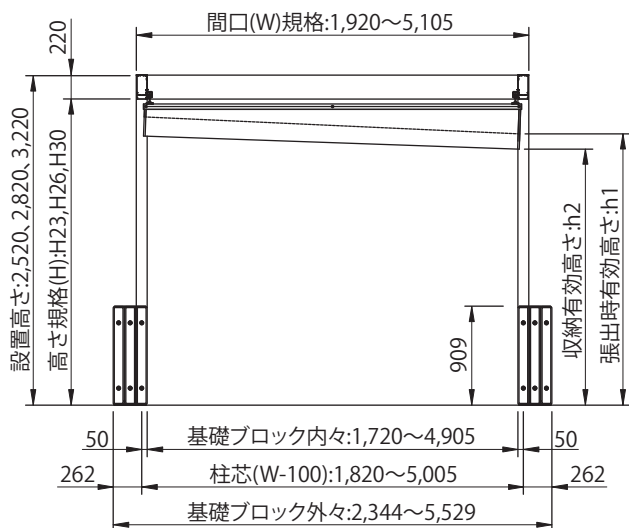
【配置パターン A】



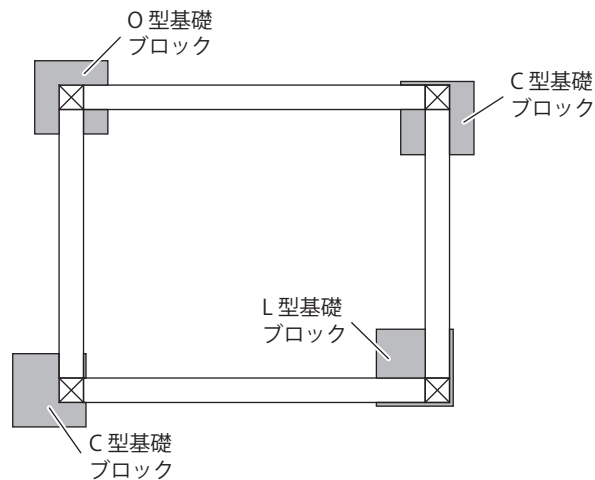
【配置パターン B】



【配置パターン C】



【配置平面例】



※配置パターンを選択することで、様々な納まりに対応できます。

※当ページ記載の寸法は目安寸法となります。

※現場設置床勾配状況により柱をカットする必要があります。この場合下記表の寸法より有効高さが低くなります。

※有効高さ $h1 \cdot h2$ 寸法は「[3]有効高さ寸法表」を参照してください。

(単位:mm)

高さ規格(H)	
H23	2,300
H26	2,600
H30	3,000

[3] 有効高さ寸法表

※目安寸法となります。

※下表は高さ規格H23での寸法です。H26は+300mm、H30は+700mmしてください。

【簡易型】

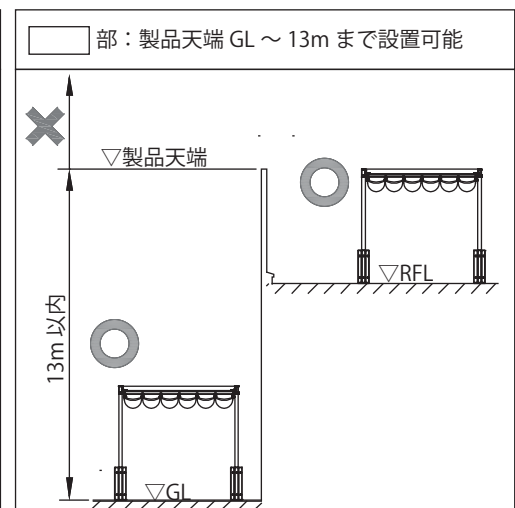
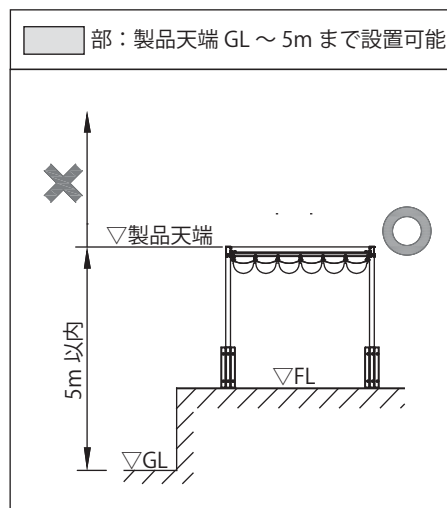
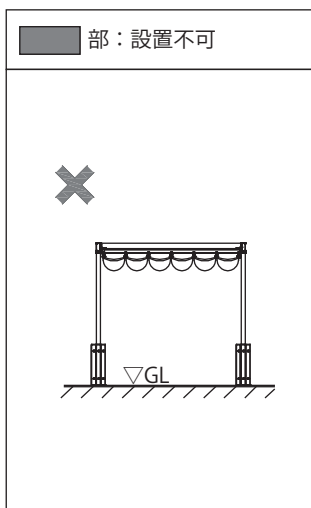
(単位: mm)

間口規格(W)		出巾規格(D)							
		D18 (1,920mm)	D22 (2,375mm)	D27 (2,830mm)	D31 (3,285mm)	D36 (3,740mm)	D41 (4,195mm)	D45 (4,650mm)	D50 (5,105mm)
				D54 (5,560mm)	D62 (6,470mm)	D72 (7,380mm)	D82 (8,290mm)	D90 (9,200mm)	D100 (10,110mm)
W18 (1,920mm)	h1	2,041	2,040	2,040	2,025	2,028	2,028	2,027	2,029
	h2	1,937	1,931	1,929	1,889	1,894	1,896	1,896	1,899
W22 (2,375mm)	h1	2,024	2,022	2,022	2,005	2,009	2,009	2,008	2,010
	h2	1,920	1,915	1,913	1,873	1,878	1,880	1,880	1,883
W27 (2,830mm)	h1	2,007	2,005	2,005	1,987	1,991	1,991	1,990	1,992
	h2	1,904	1,899	1,897	1,857	1,862	1,864	1,864	1,867
W31 (3,285mm)	h1	1,992	1,990	1,989	1,970	1,974	1,975	1,974	1,975
	h2	1,889	1,884	1,881	1,841	1,846	1,849	1,849	1,851
W36 (3,740mm)	h1	1,976	1,974	1,973	1,954	1,957	1,959	1,958	1,959
	h2	1,873	1,868	1,865	1,825	1,830	1,833	1,833	1,835
W41 (4,195mm)	h1	-	1,958	1,957	1,938	1,941	1,943	1,942	1,943
	h2	-	1,852	1,849	1,809	1,814	1,817	1,817	1,819
W45 (4,650mm)	h1	-	1,942	1,941	1,922	1,925	1,927	1,926	1,927
	h2	-	1,836	1,833	1,793	1,798	1,801	1,801	1,803
W50 (5,105mm)	h1	-	-	1,926	1,907	1,910	1,911	1,910	1,912
	h2	-	-	1,818	1,778	1,783	1,785	1,785	1,788

【滑車型】

(単位: mm)

間口規格(W)		出巾規格(D)							
		D18 (1,920mm)	D22 (2,375mm)	D27 (2,830mm)	D31 (3,285mm)	D36 (3,740mm)	D41 (4,195mm)	D45 (4,650mm)	D50 (5,105mm)
				D54 (5,560mm)	D62 (6,470mm)	D72 (7,380mm)	D82 (8,290mm)	D90 (9,200mm)	D100 (10,110mm)
W18 (1,920mm)	h1	2,043	2,041	2,041	2,026	2,029	2,029	2,027	2,030
	h2	1,936	1,931	1,929	1,889	1,894	1,896	1,896	1,899
W22 (2,375mm)	h1	2,025	2,022	2,022	2,006	2,009	2,010	2,008	2,011
	h2	1,920	1,915	1,913	1,873	1,878	1,880	1,880	1,883
W27 (2,830mm)	h1	2,008	2,005	2,005	1,988	1,991	1,992	1,990	1,993
	h2	1,904	1,899	1,897	1,857	1,862	1,864	1,864	1,867
W31 (3,285mm)	h1	1,993	1,990	1,989	1,971	1,974	1,976	1,975	1,976
	h2	1,889	1,884	1,881	1,841	1,846	1,849	1,849	1,851
W36 (3,740mm)	h1	1,977	1,974	1,973	1,955	1,958	1,960	1,958	1,960
	h2	1,873	1,868	1,865	1,825	1,830	1,833	1,833	1,835
W41 (4,195mm)	h1	-	1,955	1,957	1,939	1,942	1,944	1,942	1,944
	h2	-	1,852	1,849	1,809	1,814	1,817	1,817	1,819
W45 (4,650mm)	h1	-	1,942	1,941	1,923	1,926	1,928	1,926	1,928
	h2	-	1,836	1,833	1,793	1,798	1,801	1,801	1,803
W50 (5,105mm)	h1	-	-	1,926	1,908	1,911	1,912	1,910	1,913
	h2	-	-	1,818	1,778	1,783	1,785	1,785	1,788



2-1 設計基準

風速（張出時）	10m/s
風速（収納時）	34m/s ^(注1)
海岸線や河川敷からの距離	500m以上
地表面粗度区分	III
設置床面耐荷重	250kg/m ² 以上
設置時製品天端	～5m以下 ^(注2)
柱高さ	3,220mm（最大） ^(注3)

※左記は設計基準であり、保証値や使用限度ではありません。
別途製品に同梱される取扱説明書の注意事項を守って使用してください。

(注1) 風速 34m/s を超える地域に設置する場合は、埋込基礎または露出基礎でご検討ください。

(注2) 一部対応出来ないサイズがあります。
製品天端高さが 5m を超え 13m 以下の場所への設置に関しては「1-3[3] 有効高さ寸法表」を参照してください。

(注3) 柱高さは GL から天端までの高さとなります。

2-2 設置検討時の確認事項

[1] 設置可能な場所について以下の条件を守ってください。



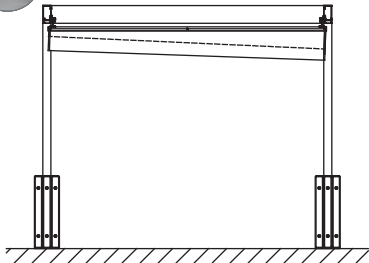
- ・コンクリート
- ・アスファルト
- ・インターロッキング^(注1)
- ・その他設置床面が沈み込んだり抜けない場所

(注1) ソフト系のインターロッキングの場合、沈み込みが発生するため設置出来ない場合があります。

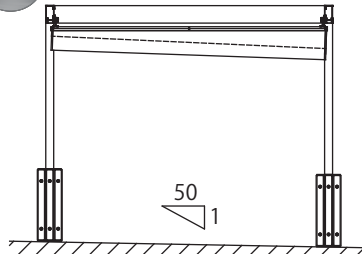


- ・芝生
- ・砂場や砂地
- ・沿岸部や河川敷
- ・風通しのいい高所や高台
- ・その他設置床面が沈み込んだり抜ける恐れのある場所
- ・不安定な場所

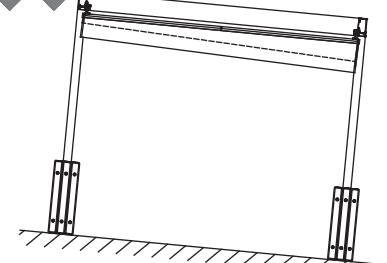
[2] 設置を検討する床面が水平または 1/50 勾配 (2% 勾配) 以下であることを確認してください。
床面に勾配がある場合柱の切りつめ加工が必要になります。
※床面に 1/50 以上の水勾配がある場合、別途レベル調整が必要になります。



[床面勾配：水平]

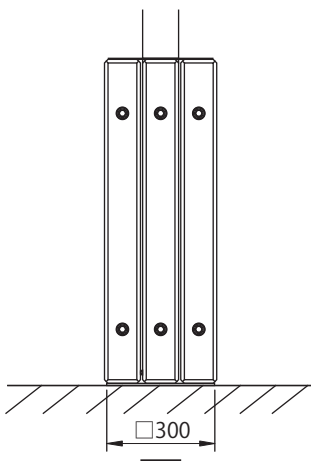


[床面勾配：1/50 以下]

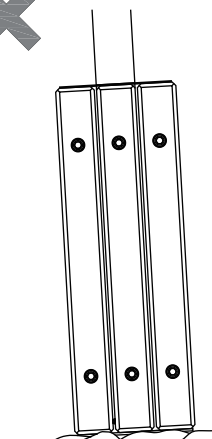


[床面勾配：1/50 を超える]

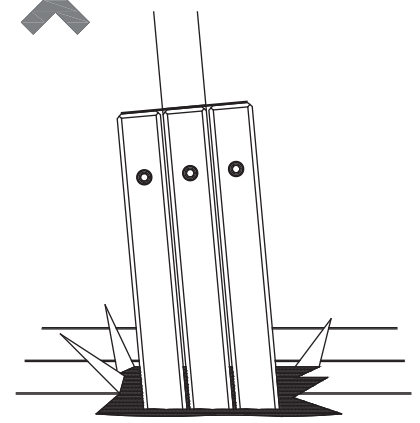
[3] 基礎ブロック設置部の床面に対し、風荷重を含め柱 1 本あたり約 250kg 相当の荷重が加わります。
そのため、設置床面がこの荷重に耐えられることを確認してください。
またウッドデッキ等に設置する場合は別途補強を追加してください。



柱1本あたり約250kg



[沈み込み]



[床抜け]

2-3 基礎ブロック設置向きの確認

[1] 基礎ブロックを組み立てた際に正面（背面）と側面があります。最終配置を確認の上、柱ベースの向きにご注意ください。

O型基礎ブロック				
	正面（背面）	側面（共通）	—	平面
基礎ブロック外観			—	
柱ベース			—	

C型基礎ブロック					
	側面	正面	側面	背面	平面
基礎ブロック外観					
柱ベース					

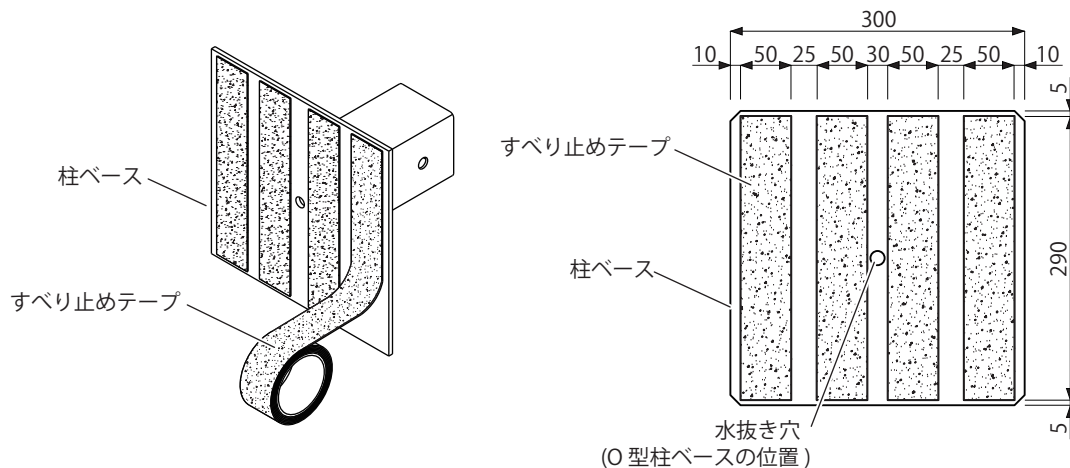
L型基礎ブロック					
	側面	正面	側面	背面	平面
基礎ブロック外観					
柱ベース					

3-1 すべり止めテープの取り付け

- [1] 柱ベースをひっくり返し底面をきれいな布等でよく拭き、汚れや油分を除去してください。
 [2] 柱ベース裏面に対し、すべり止めテープを4列になるように貼り付けてください。

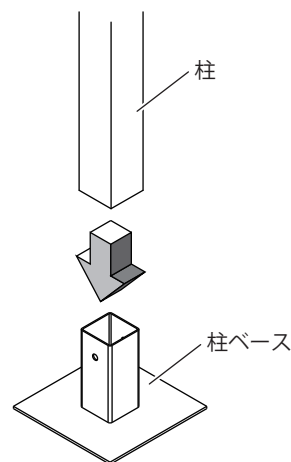
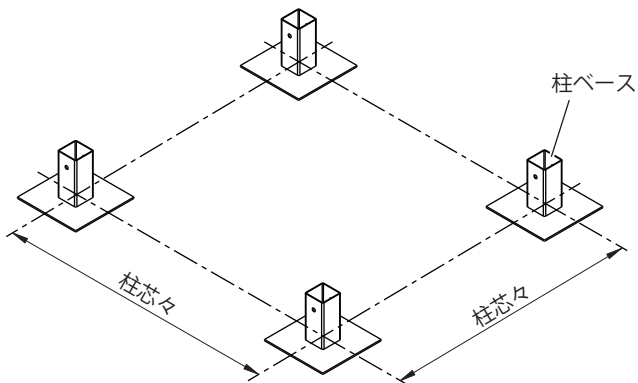
【注意】

- 貼り付けの際すべり止めテープがシワにならないよう貼り付けてください。
- すべり止めテープが柱ベースからはみ出さないように貼り付けてください。
- 貼り付け後、水抜き穴が塞がっていないことを確認してください。
すべり止めテープで水抜き穴が塞がっていた場合、ドライバー等を差し込んですべり止めテープに穴をあけてください。
- C型、L型納まりの場合、柱ベース形状が違うため下記図の水抜き穴位置と異なります。



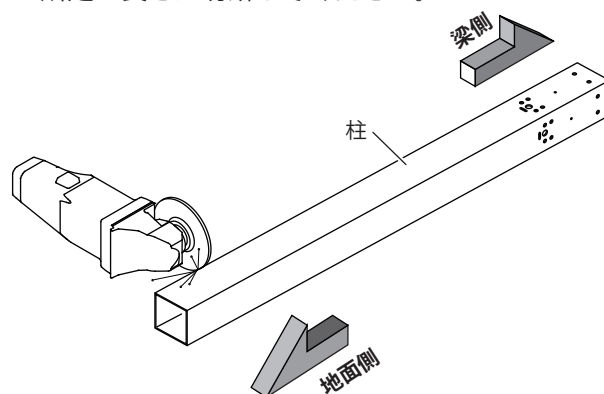
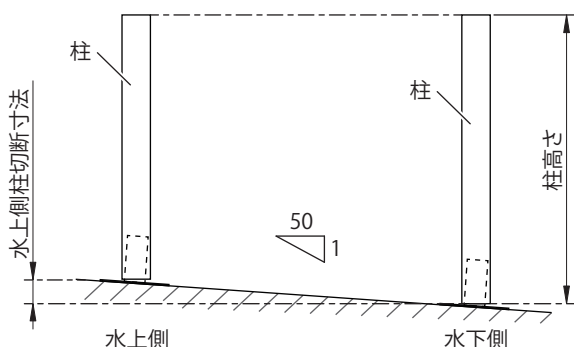
3-2 設置位置の確認

- [1] 使用する柱ベースを設置予定位置に仮置きしてください。
 ※柱ベースにはO型・C型・L型の3種類があります。
 柱ベースの穴位置と基礎ブロックの最終配置位置を確認し、正しい位置と向きで配置してください。
 ※柱ベース向きについては「2-3 基礎ブロック設置向きの確認」を参照してください。
- [2] 各柱ベースに柱を差し込み仮設置してください。



3-3 柱長さの調整(長さ調整が必要な場合のみ)

- [1] 設置床面に水勾配がある場合、水上側の柱を下記図を参考に長さ調整を行ってください。
- [2] チップソーやディスクグラインダーを使用し柱を所定の長さに切断してください。



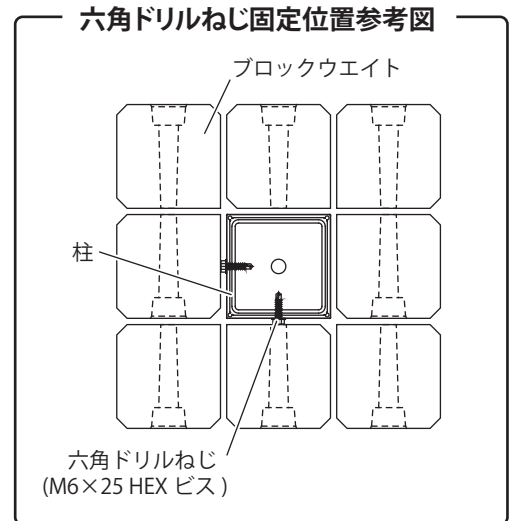
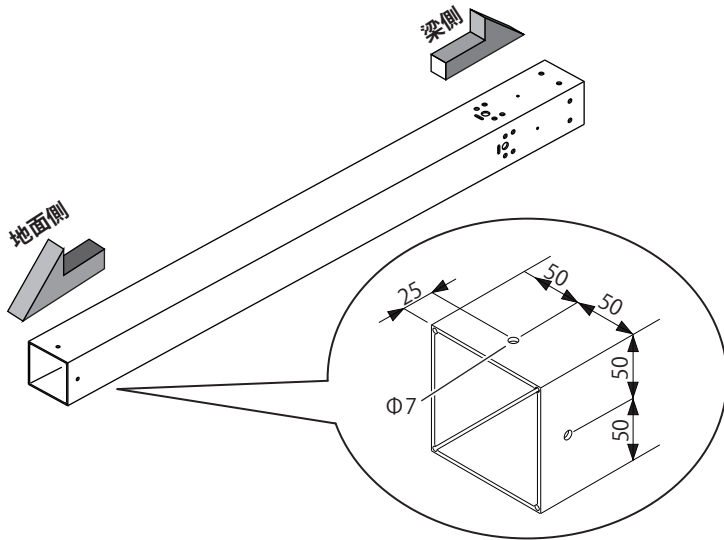
● O型組み立て

C型組み立て … 「3-13～3-21」を参照してください。

L型組み立て … 「3-22～3-30」を参照してください。

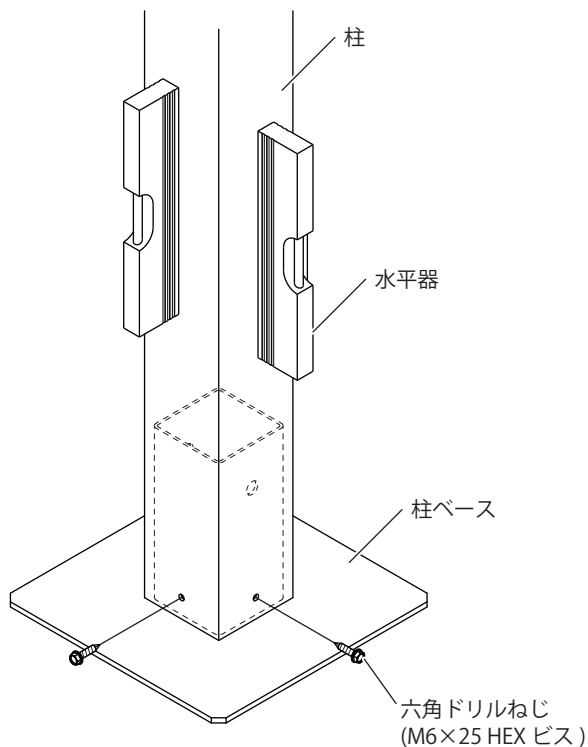
3-4 柱固定用穴あけ加工

[1] 柱に対しΦ7穴を2面にあけてください。



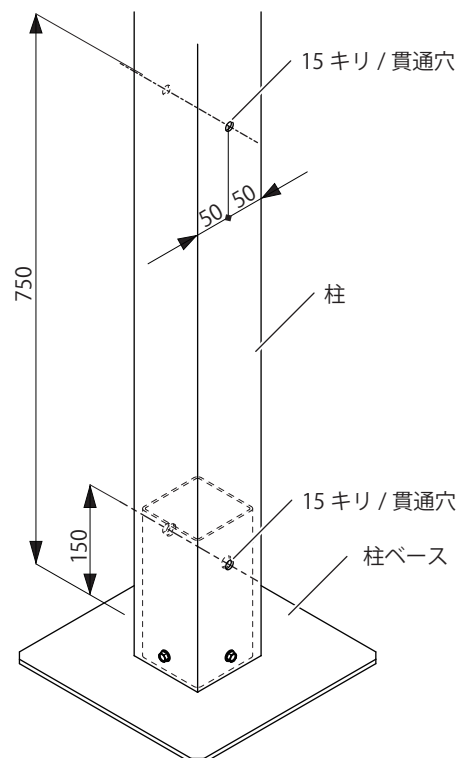
3-5 柱の取り付け

- [1] 柱ベースを所定の位置に配置後、柱を差し込んでください。
- [2] 水平器を使用し柱の垂直合せを行ってください。
- [3] 3-4 であけた穴を利用し、柱ベースに対し六角ドリルねじで柱を固定してください。



3-6 柱の貫通穴加工

- [1] 電動ドリルを使用し、柱に15ミリ/貫通穴を2か所あけてください。
- [2] 穴あけ部4か所のバリ取りを行ってください。



● O型組み立て

C型組み立て … 「3-13～3-21」を参照してください。

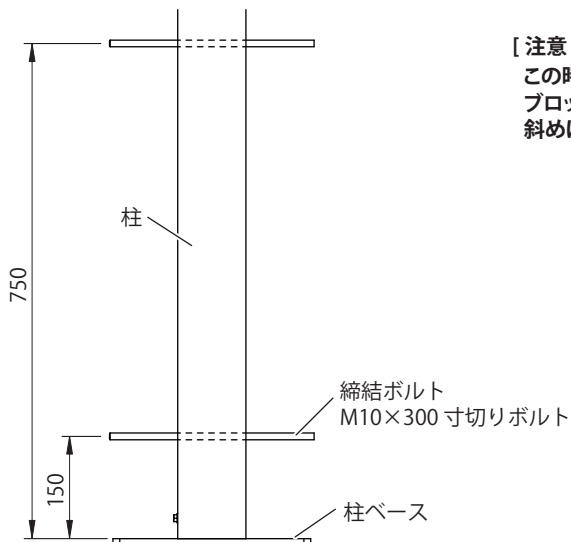
L型組み立て … 「3-22～3-30」を参照してください。

[注意]

- ・ブロックウエイトは1本当たり20kgの重量があります。運搬の際に十分ご注意ください。
- ・運搬中にブロックウエイトを落とさないようご注意ください、割れる恐れがあります。
- ・万が一落としてしまった場合、重大事故に繋がる恐れがありますので必ず安全靴を着用の上作業を行ってください。
- ・ブロックウエイト表面に汚れが付着しないよう、十分ご注意ください。
- ・組付けの際ハンマーなどの工具で強くたたかないでください。割れや欠けの原因になります。

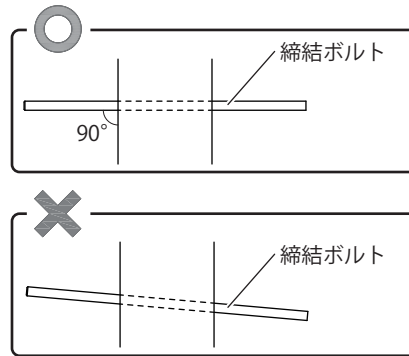
3-7 締結ボルトの取り付け

[1] 3-6 であけた貫通穴に対し、締結ボルト (M10×300 寸切りボルト) を差し込んでください。



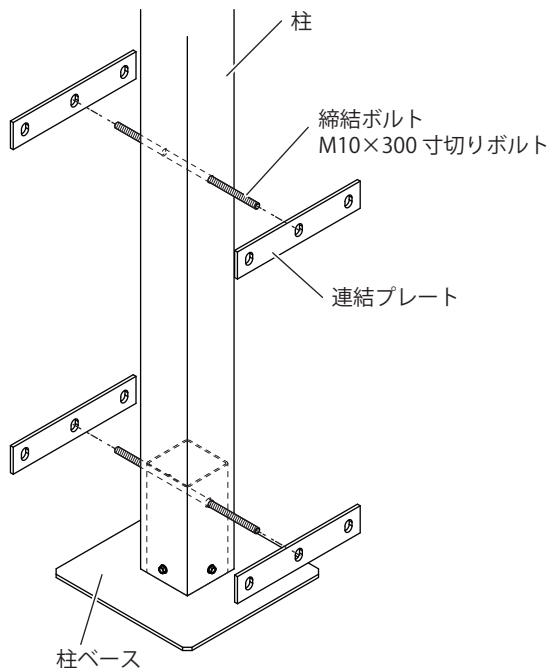
[注意]

この時柱ベースに対しボルトが斜めになっていない事を確認してください。
ブロックウエイトがスムーズに差し込めません。
斜めになっていた場合、柱側のΦ15穴を拡大するなどの処置を行ってください。



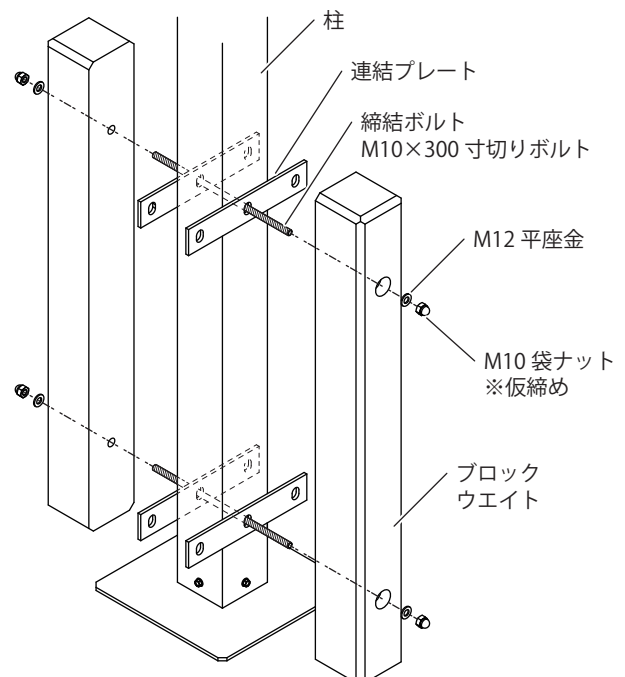
3-8 連結プレートの取り付け

[1] 締結ボルト (M10×300 寸切りボルト) に対し柱の両側から連結プレート中央の長孔を差し込んでください。



3-9 ブロックウエイトの仮取り付け

- [1] M10×300 寸切りボルトにブロックウエイトを差し込むように2本取り付けてください。
- [2] M12用平座金を取り付け、M10用袋ナットで仮締めしてください。



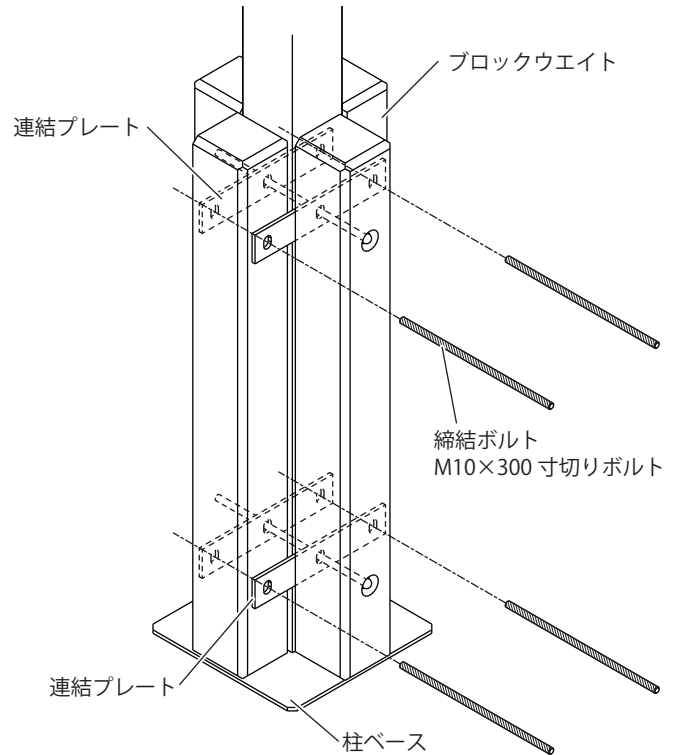
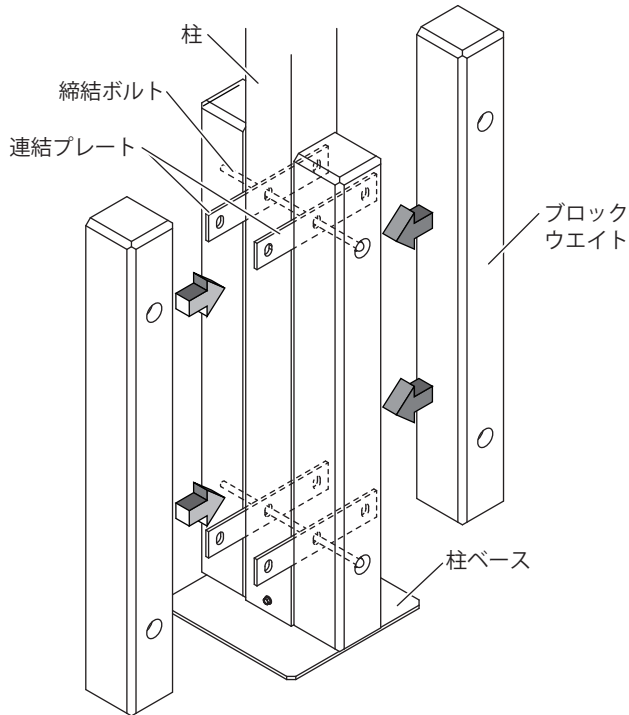
● O型組み立て

C型組み立て … 「3-13～3-21」を参照してください。

L型組み立て … 「3-22～3-30」を参照してください。

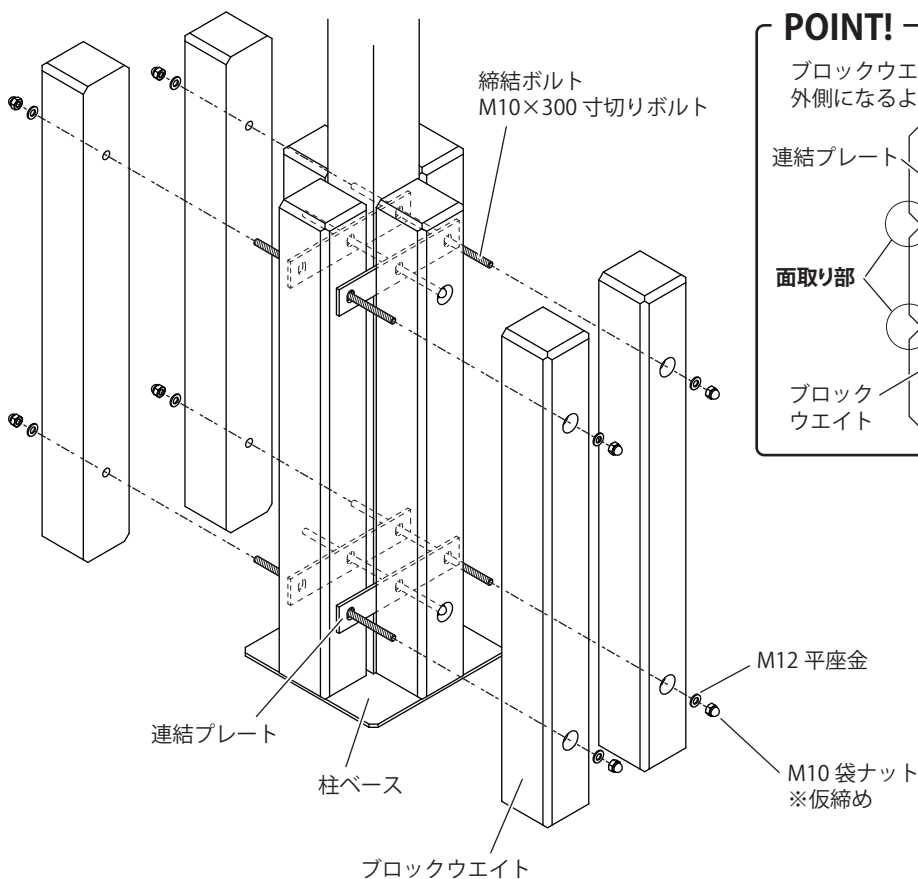
[3] 3-8 で設置した連結プレート同士の間にはブロックウェイトを挟み込む形で2本配置してください。

[4] 締結ボルト (M10×300 寸切りボルト) 4本をブロックウェイトのボルト穴に差し込んでください。



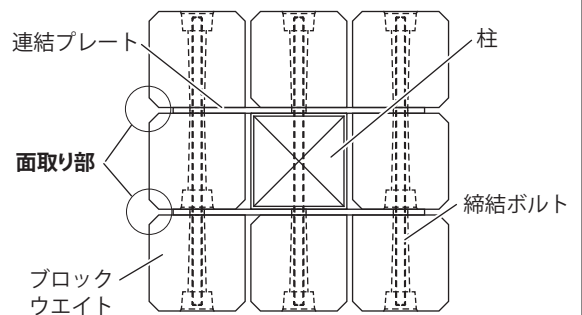
[5] [4] で取り付けした締結ボルト (M10×300 寸切りボルト) に対しブロックウェイトを4本差し込んでください。

[6] M12 用平座金と M10 用袋ナットで仮締めしてください。



POINT!

ブロックウェイトの面取り部が外側になるように配置してください



● O型組み立て

C型組み立て … 「3-13～3-21」を参照してください。

L型組み立て … 「3-22～3-30」を参照してください。

3-10 ブロックウエイト位置調整と固定

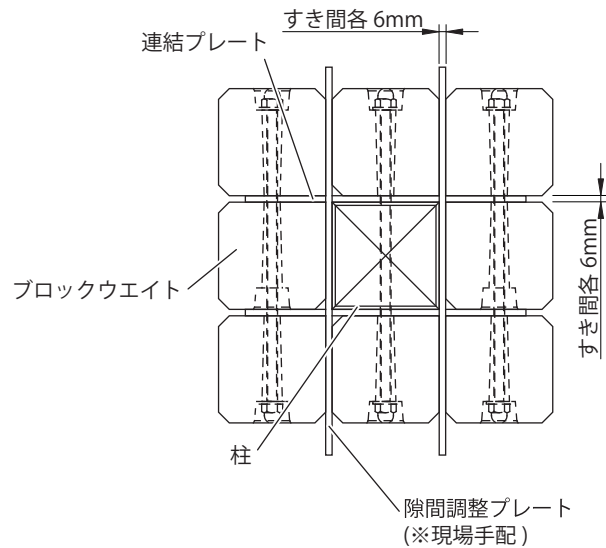
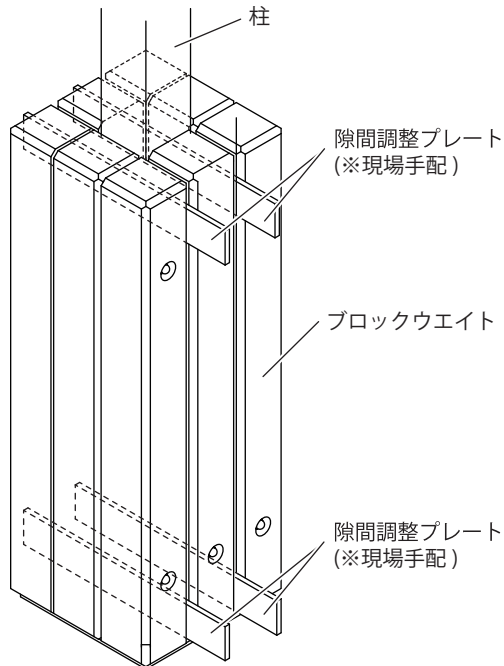
- [1] ブロックウエイト同士の隙間が6mmになるように調整してください。
※6mmの隙間調整プレート（現場手配）を用いて隙間が均一になるように調整してください。
- [2] ブロックウエイト同士の隙間調整後、袋ナットを仮締めしてください。
- [3] 隙間調整用プレートを取り外し、袋ナットを本締めしてください。

[注意]

- 高すぎるトルクで本締めをしないよう、十分注意してください。
割れや欠けなどの原因になります。

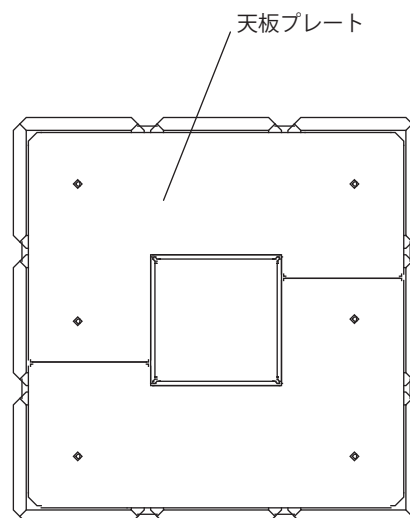
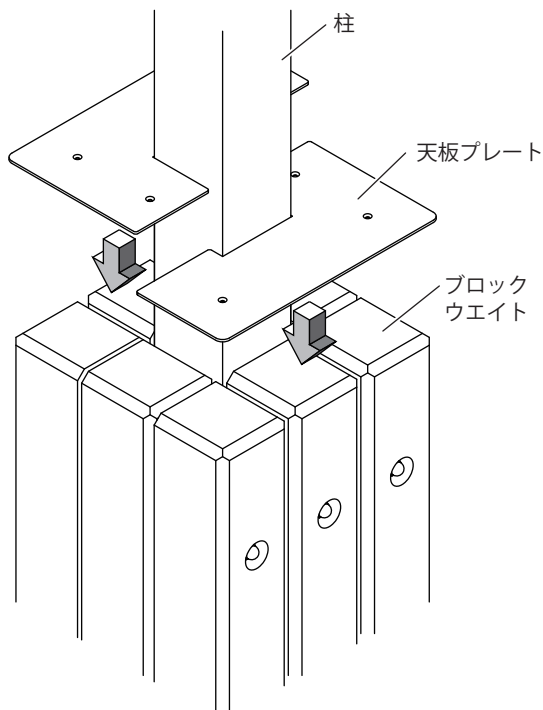
●本締め

必要締め付トルク (N・m)
25 N・m 以上



3-11 天板プレートの配置

- [1] ブロックウエイトの上面に天板プレートを配置してください。



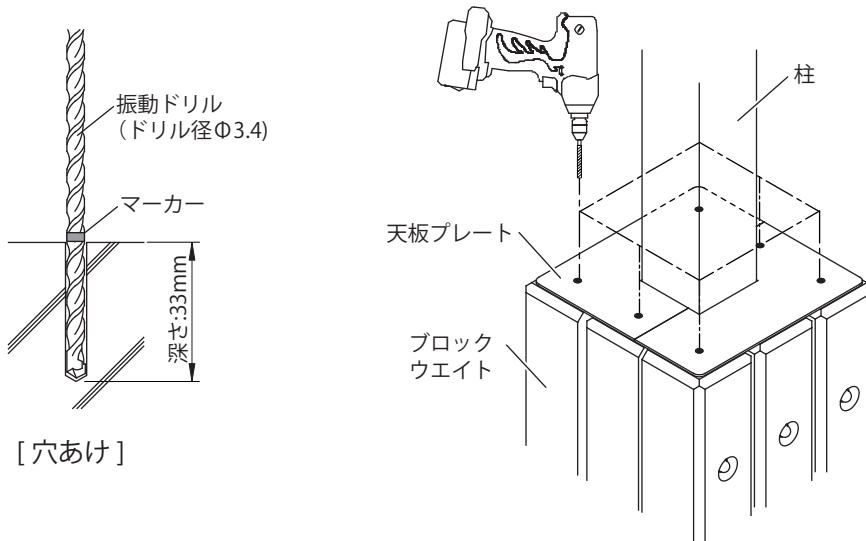
● O型組み立て

C型組み立て … 「3-13～3-21」を参照してください。

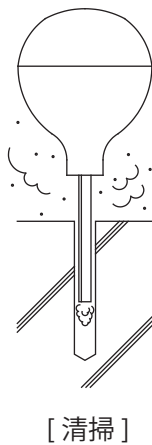
L型組み立て … 「3-22～3-30」を参照してください。

3-12 天板プレートの取り付け

[1] 振動ドリルで $\Phi 3.4$ の穴を33mmの深さで開けてください。

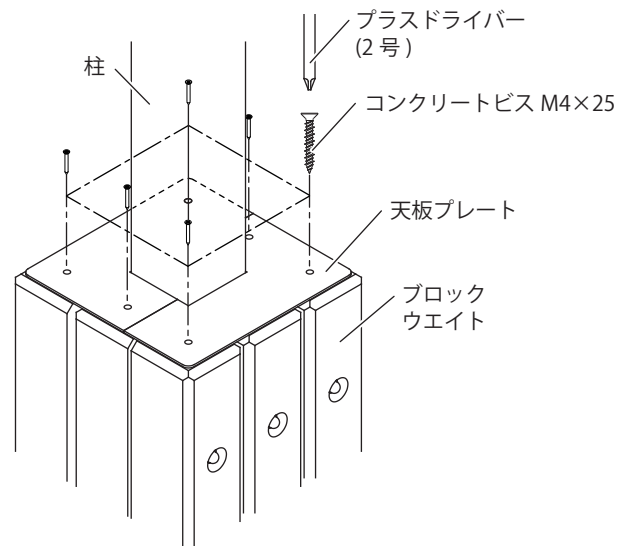


[2] 開けた穴の内部の清掃を行ってください。

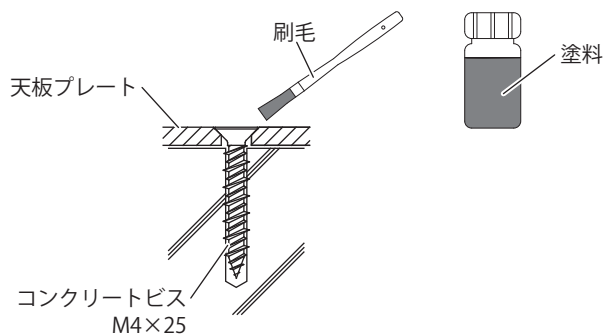


[3] 天板プレートを配置し、M4×25 コンクリートビスで固定してください。

※コンクリートビスの取付はプラスドライバー（手動）で行ってください。ビスが折れてしまう恐れがあります。



[4] コンクリートビスの頭を、付属の塗料及び刷毛にて塗ってください。



● C型組み立て

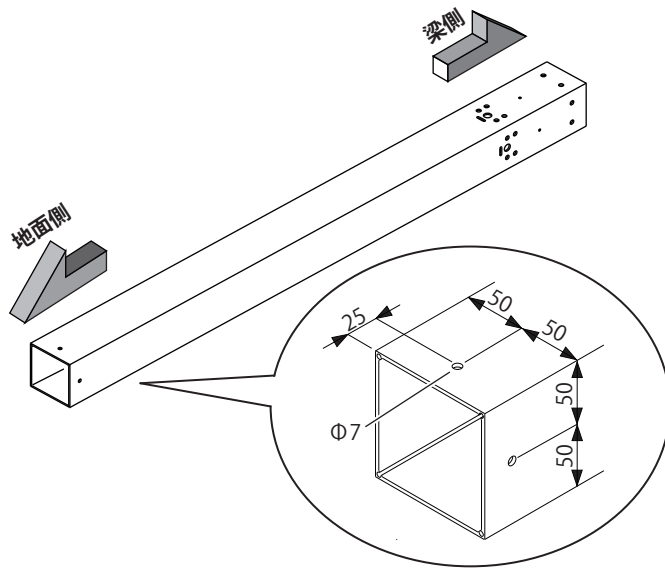
- O型組み立て … 「3-4～3-12」を参照してください。
L型組み立て … 「3-22～3-30」を参照してください。

3-13 柱固定用穴あけ加工

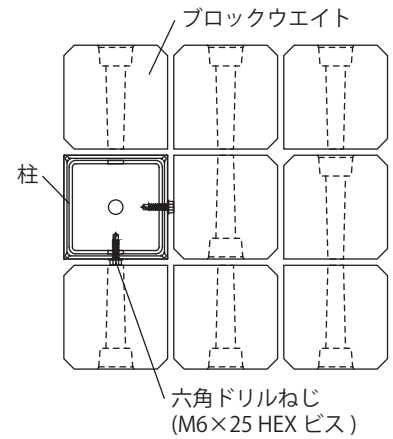
- [1] 柱に対しΦ7穴を2面にあけてください。

注意 柱への穴あけ位置

- ・事前にブロックウエイトの配置方向をご確認ください。
- ・穴あけはブロックウエイトを配置する面に行ってください。

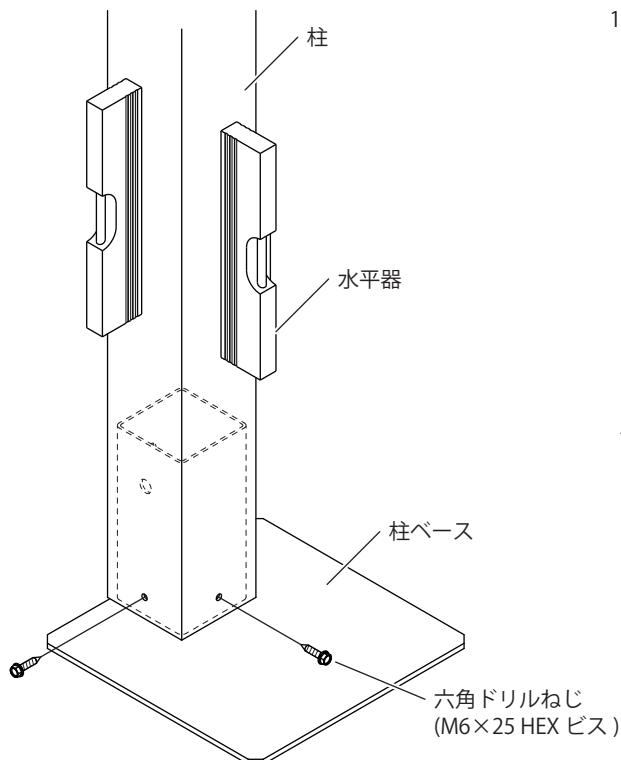


六角ドリルねじ固定位置参考図



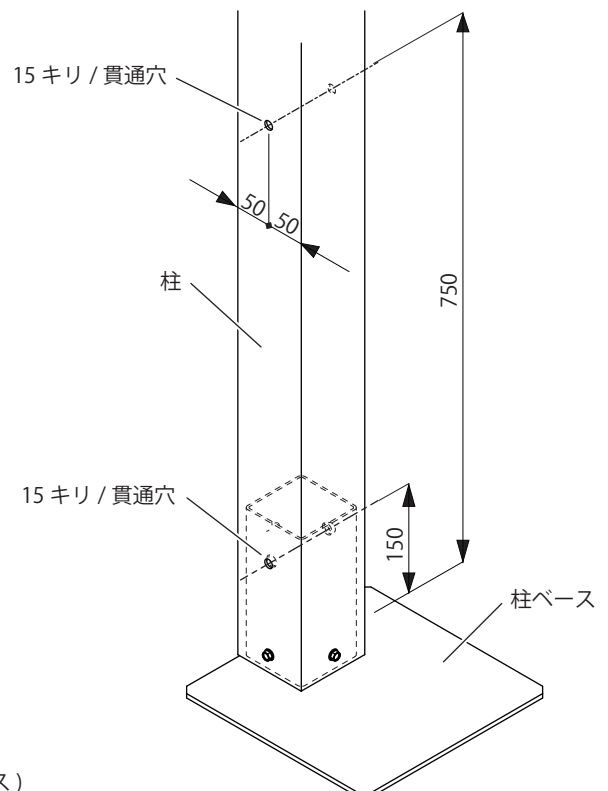
3-14 柱の取り付け

- [1] 柱ベースを所定の位置に配置後、柱を差し込んでください。
- [2] 水平器を使用し柱の垂直合せを行ってください。
- [3] 3-13 であけた穴を利用し、柱ベースに対し六角ドリルねじで柱を固定してください。



3-15 柱の貫通穴加工

- [1] 電動ドリルを使用し、柱に15ミリ/貫通穴を2か所あけてください。
- [2] 穴あけ部4か所のバリ取りを行ってください。



● C型組み立て

O型組み立て … 「3-4～3-12」を参照してください。

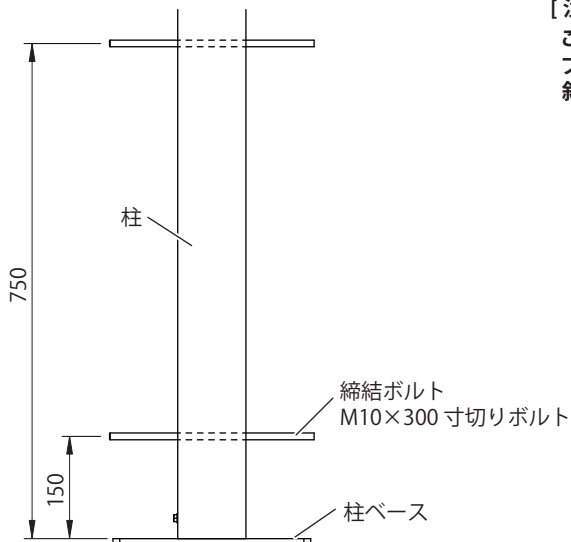
L型組み立て … 「3-22～3-30」を参照してください。

[注意]

- ・ブロックウエイトは1本当たり20kgの重量があります。運搬の際に十分ご注意ください。
- ・運搬中にブロックウエイトを落とさないようご注意ください、割れる恐れがあります。
- ・万が一落としてしまった場合、重大事故に繋がる恐れがありますので必ず安全靴を着用の上作業を行ってください。
- ・ブロックウエイト表面に汚れが付着しないよう、十分ご注意ください。
- ・組付けの際ハンマーなどの工具で強くたたかないでください。割れや欠けの原因になります。

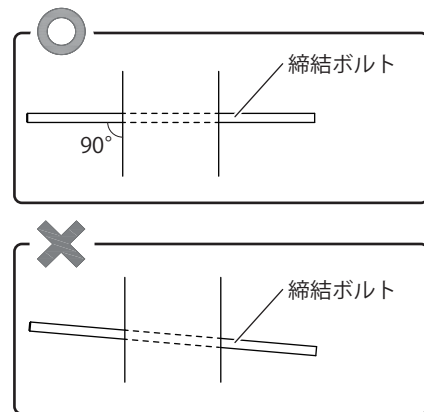
3-16 締結ボルトの取り付け

[1] 3-15 であけた貫通穴に対し、締結ボルト (M10×300 寸切りボルト) を差し込んでください。



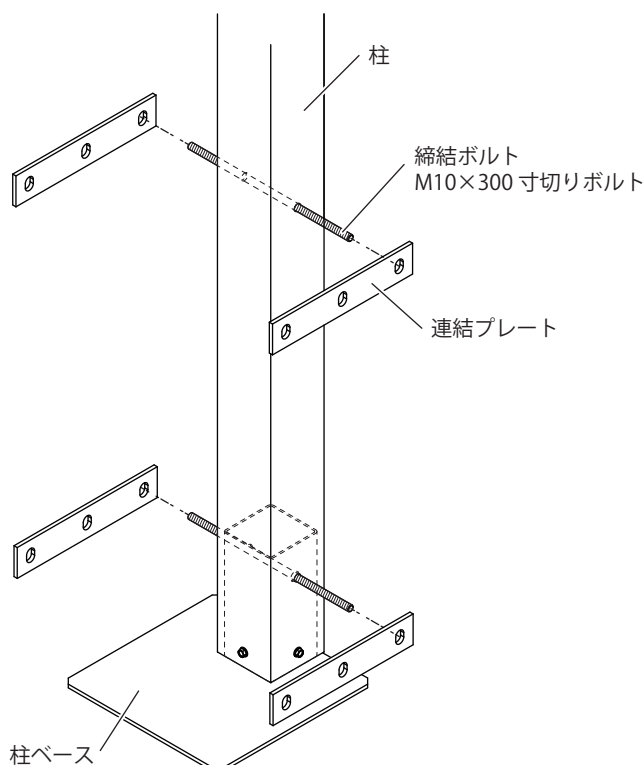
[注意]

この時柱ベースに対しボルトが斜めになっていない事を確認してください。
ブロックウエイトがスムーズに差し込めません。
斜めになっていた場合、柱側のΦ15穴を拡大するなどの処置を行ってください。



3-17 連結プレートの取り付け

[1] 締結ボルト (M10×300 寸切りボルト) に対し柱の両側から連結プレート端の長孔を差し込んでください。



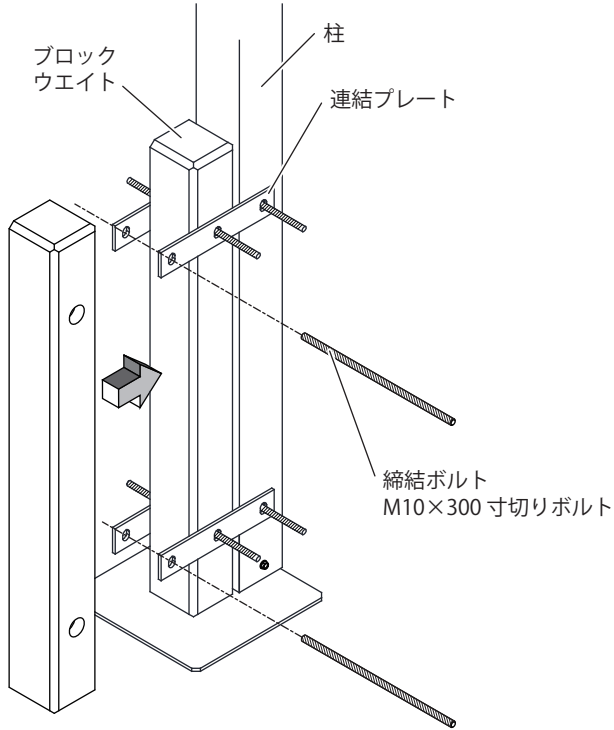
● C型組み立て

O型組み立て … 「3-4～3-12」を参照してください。

L型組み立て … 「3-22～3-30」を参照してください。

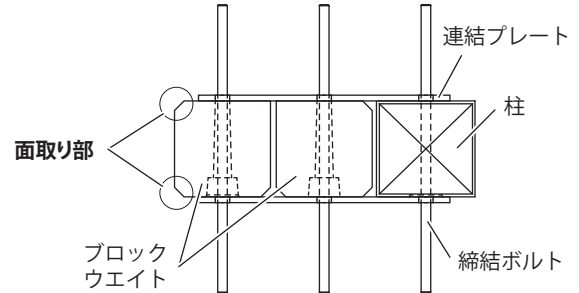
3-18 ブロックウエイトの仮取り付け

- [1] 連結プレート同士の間ブロックウエイトを挟み込む形で配置した後、締結ボルト（M10×300寸切りボルト）を差し込んでください。



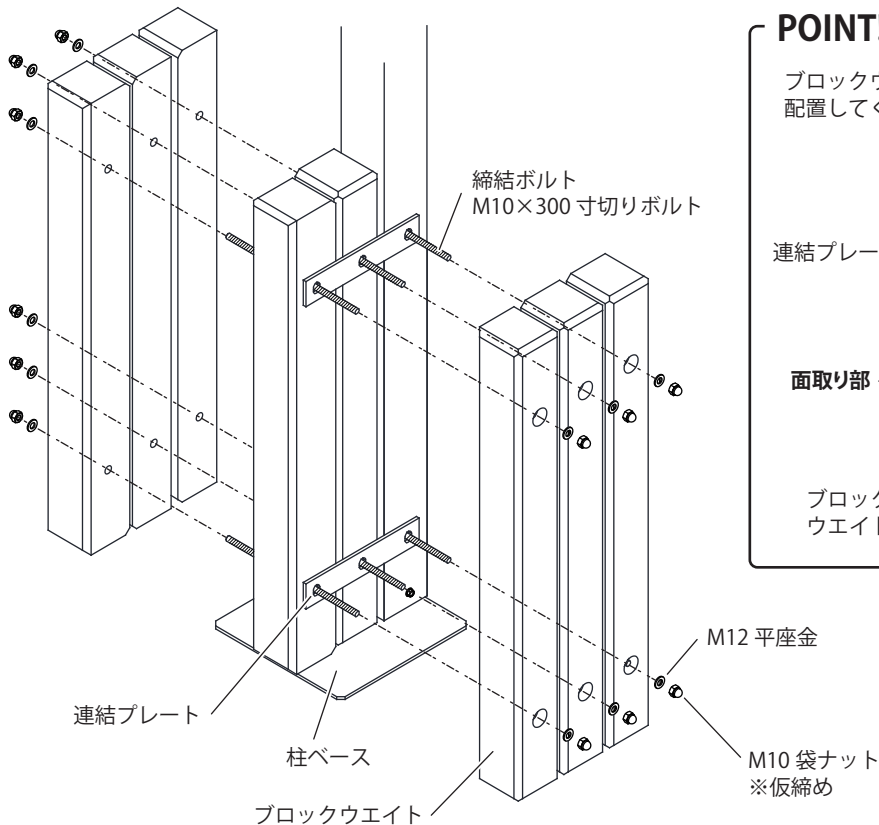
POINT!

ブロックウエイトの面取り部が外側になるように配置してください。



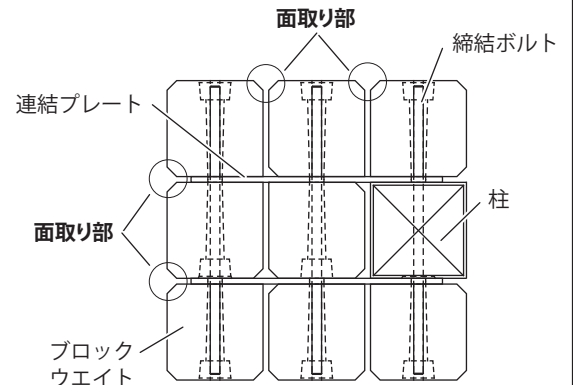
- [2] [1] で取り付けした締結ボルト（M10×300寸切りボルト）に対しブロックウエイトを6本差し込んでください。

- [3] M12用平座金とM10用袋ナットで仮締めしてください。



POINT!

ブロックウエイトの面取り部が外側になるように配置してください。



● C型組み立て

- O型組み立て … 「3-4～3-12」を参照してください。
 L型組み立て … 「3-22～3-30」を参照してください。

3-19 ブロックウエイト位置調整と固定

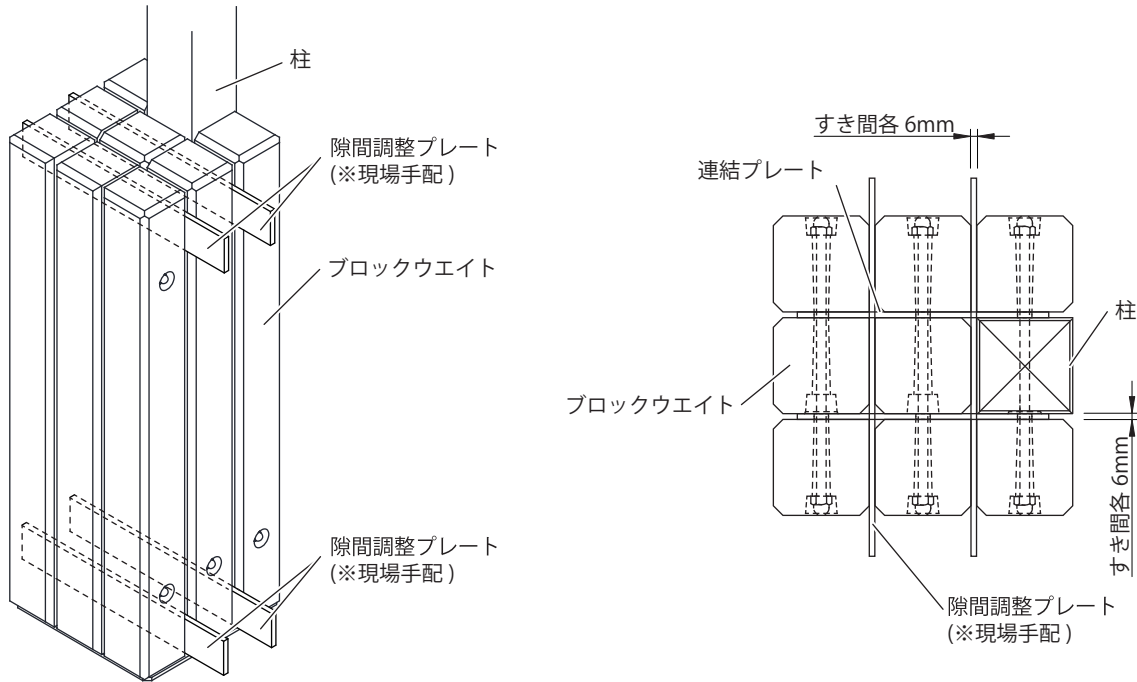
- ブロックウエイト同士の隙間が6mmになるように調整してください。
 ※6mmの隙間調整プレート（現場手配）を用いて隙間が均一になるように調整してください。
- ブロックウエイト同士の隙間調整後、袋ナットを仮締めしてください。
- 隙間調整用プレートを取り外し、袋ナットを本締めしてください。

【注意】

- 高すぎるトルクで本締めをしないよう、十分注意してください。
 割れや欠けなどの原因になります。

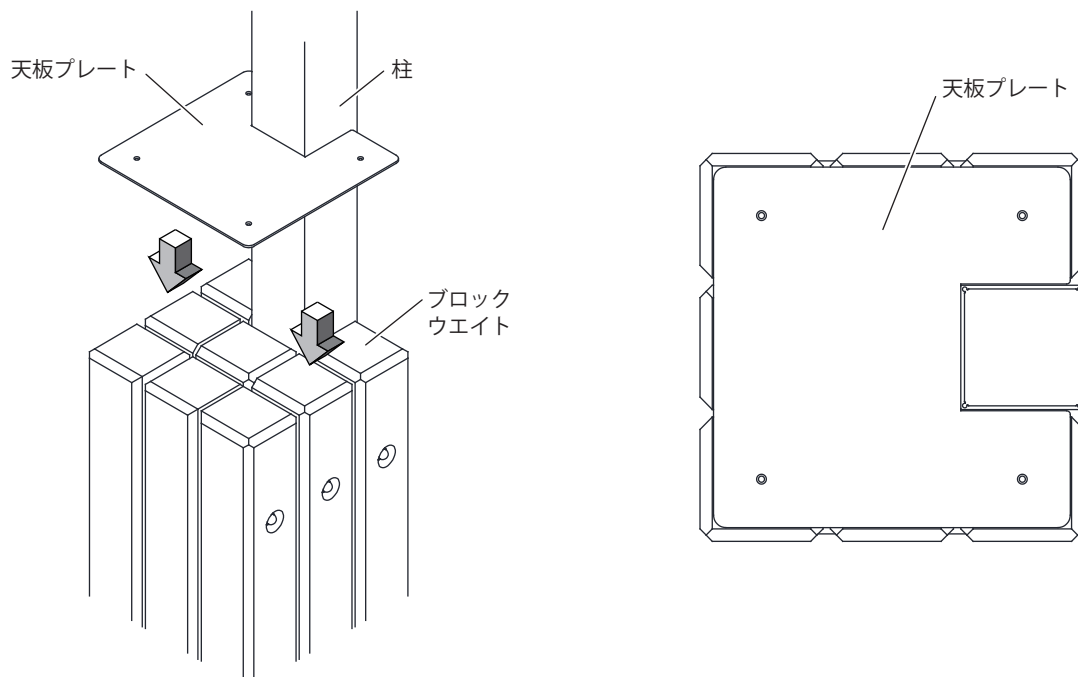
●本締め

必要締め付トルク (N・m)
25 N・m 以上



3-20 天板プレートの配置

- ブロックウエイトの上面に天板プレートを配置してください。



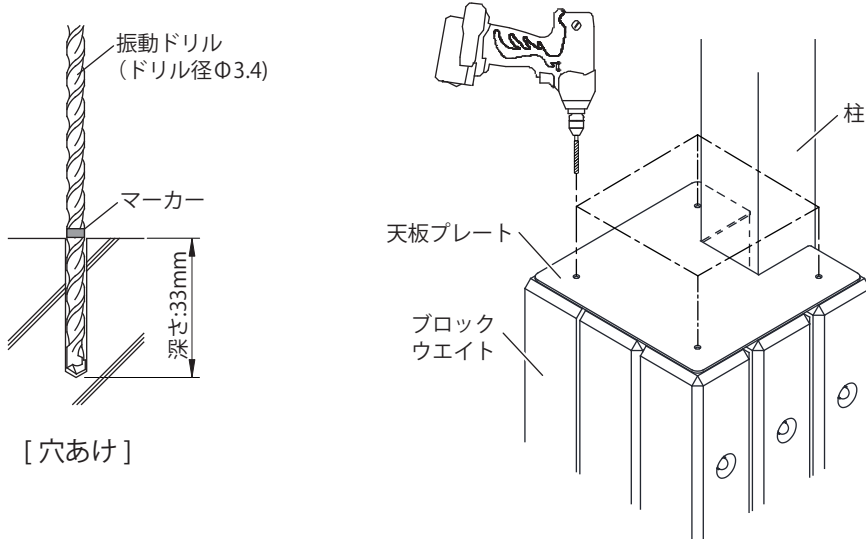
● C型組み立て

O型組み立て … 「3-4～3-12」を参照してください。

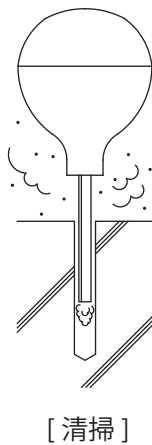
L型組み立て … 「3-22～3-30」を参照してください。

3-21 天板プレートの取り付け

[1] 振動ドリルでΦ3.4の穴を33mmの深さで開けてください。

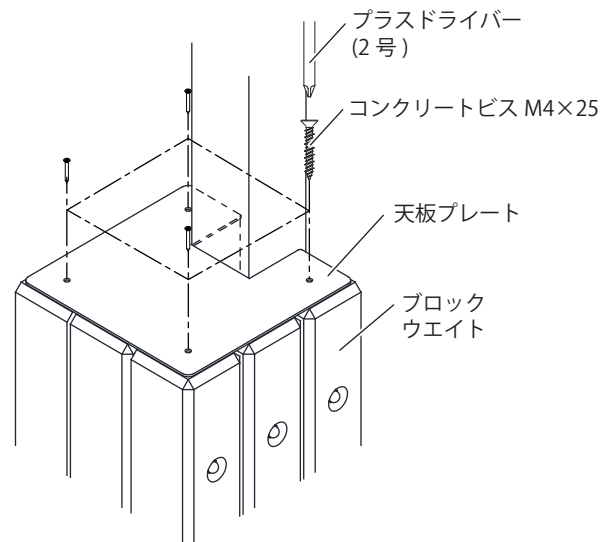


[2] 開けた穴の内部の清掃を行ってください。

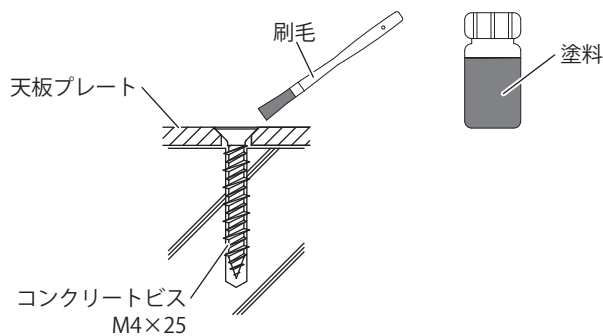


[3] 天板プレートを配置し、M4×25 コンクリートビスで固定してください。

※コンクリートビスの取付はプラスドライバー(手動)で行ってください。ビスが折れてしまう恐れがあります。



[4] コンクリートビスの頭を、付属の塗料及び刷毛にて塗ってください。



● L型組み立て

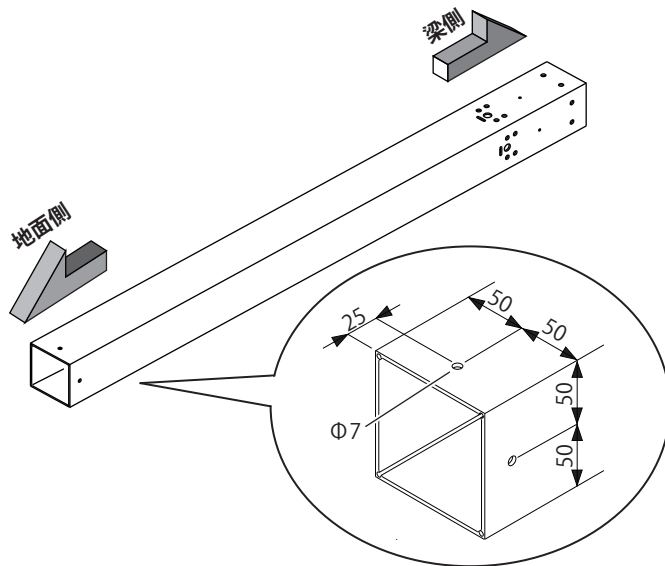
- O型組み立て … 「3-4～3-12」を参照してください。
 C型組み立て … 「3-13～3-21」を参照してください。

3-22 柱固定用穴あけ加工

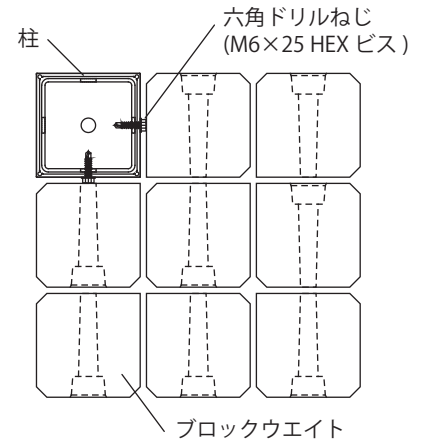
- [1] 柱に対しΦ7穴を2面にあけてください。

注意 柱への穴あけ位置

- ・事前にブロックウエイトの配置方向をご確認ください。
- ・穴あけはブロックウエイトを配置する面に行ってください。

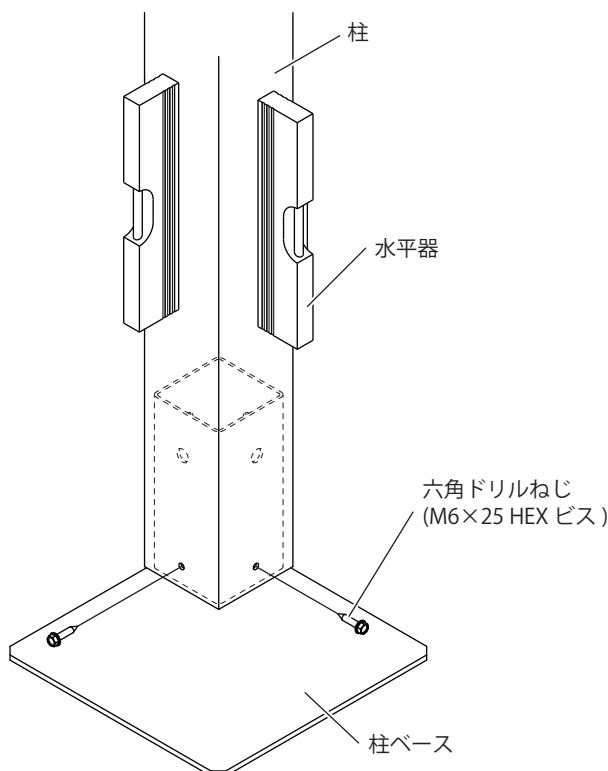


六角ドリルねじ固定位置参考図



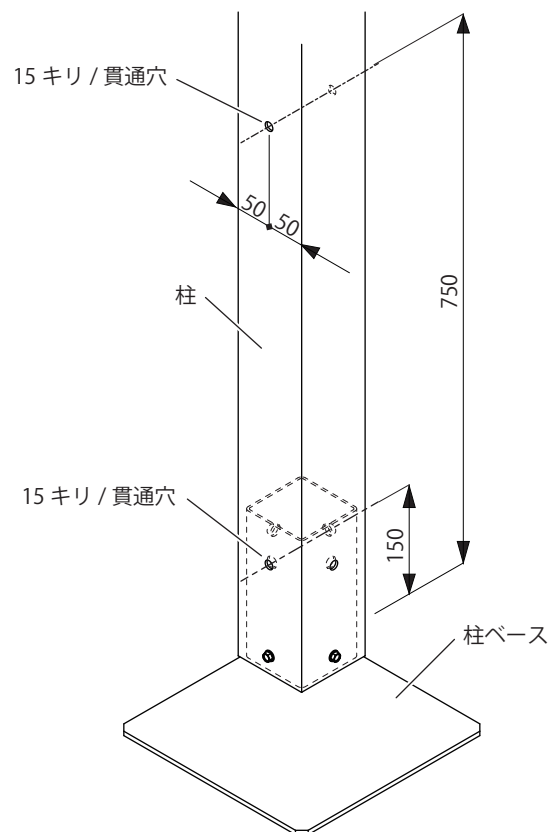
3-23 柱の取り付け

- [1] 柱ベースを所定の位置に配置後、柱を差し込んでください。
- [2] 水平器を使用し柱の垂直合せを行ってください。
- [3] 3-22 であけた穴を利用し、柱ベースに対し六角ドリルねじで柱を固定してください。



3-24 柱の貫通穴加工

- [1] 電動ドリルを使用し、柱に15ミリ/貫通穴を2か所あけてください。
- [2] 穴あけ部4か所のバリ取りを行ってください。



● L型組み立て

O型組み立て … 「3-4～3-12」を参照してください。

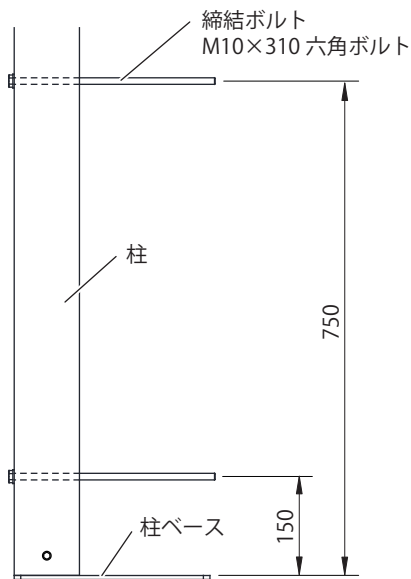
L型組み立て … 「3-13～3-21」を参照してください。

[注意]

- ブロックウエイトは1本当たり20kgの重量があります。運搬の際に十分ご注意ください。
- 運搬中にブロックウエイトを落とさないようご注意ください、割れる恐れがあります。
- 万が一落としてしまった場合、重大事故に繋がる恐れがありますので必ず安全靴を着用の上作業を行ってください。
- ブロックウエイト表面に汚れが付着しないよう、十分ご注意ください。
- 組付けの際ハンマーなどの工具で強くたたかないでください。割れや欠けの原因になります。

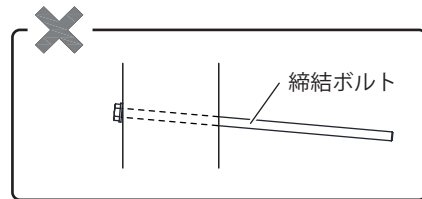
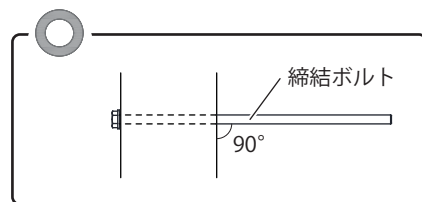
3-25 六角ボルトの取り付け

[1] 3-24 であけた貫通穴に対し、締結ボルト (M10×310 六角ボルト) を差し込んでください。



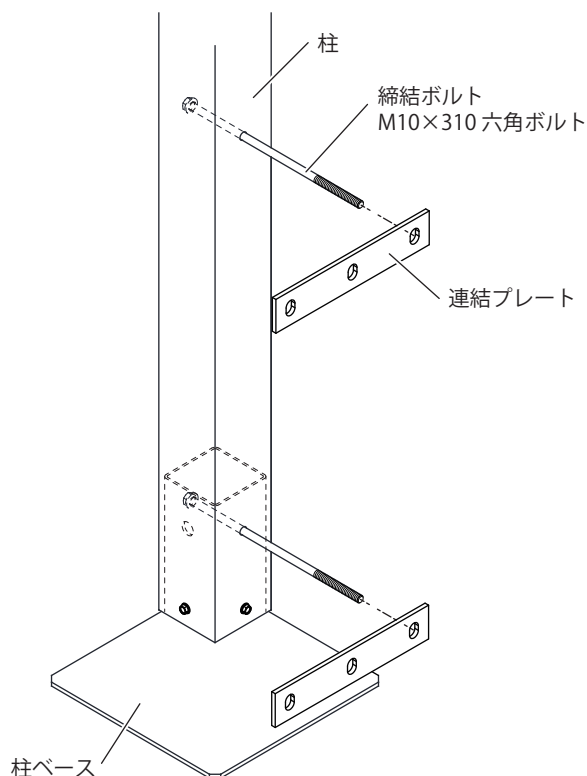
[注意]

この時柱ベースに対しボルトが斜めになっていない事を確認してください。
ブロックウエイトがスムーズに差し込めません。
斜めになっていた場合、柱側のΦ15穴を拡大するなどの処置を行ってください。



3-26 連結プレートの取り付け

[1] 締結ボルト (M10×310 六角ボルト) に対し柱の両側から連結プレート端の長孔を差し込んでください。



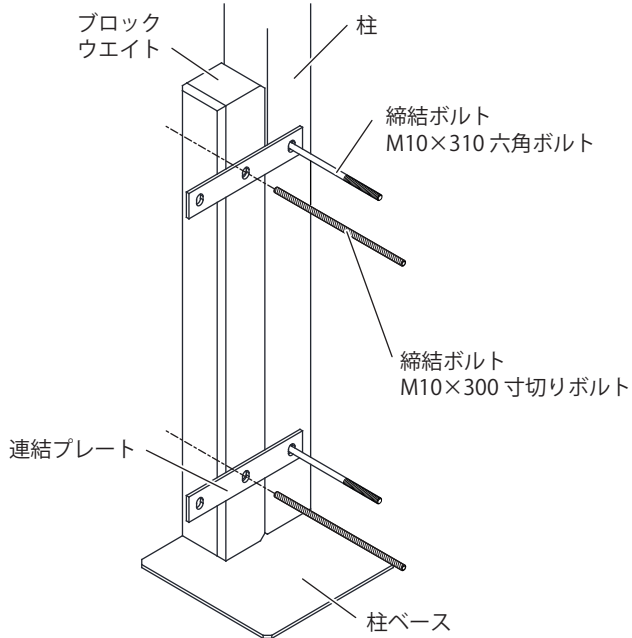
● L型組み立て

O型組み立て … 「3-4～3-12」を参照してください。

C型組み立て … 「3-13～3-21」を参照してください。

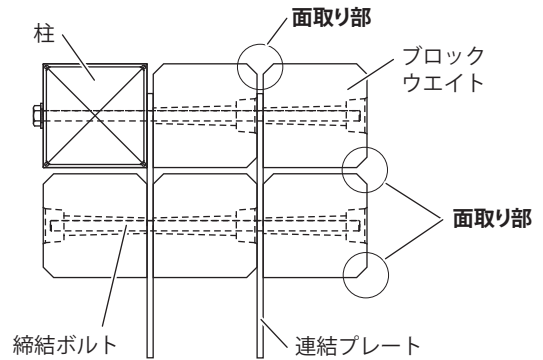
3-27 ブロックウエイトの仮取り付け

[1] 柱に隣接するようにブロックウエイトを配置した後、締結ボルト（M10×300寸切りボルト）を差し込んでください。



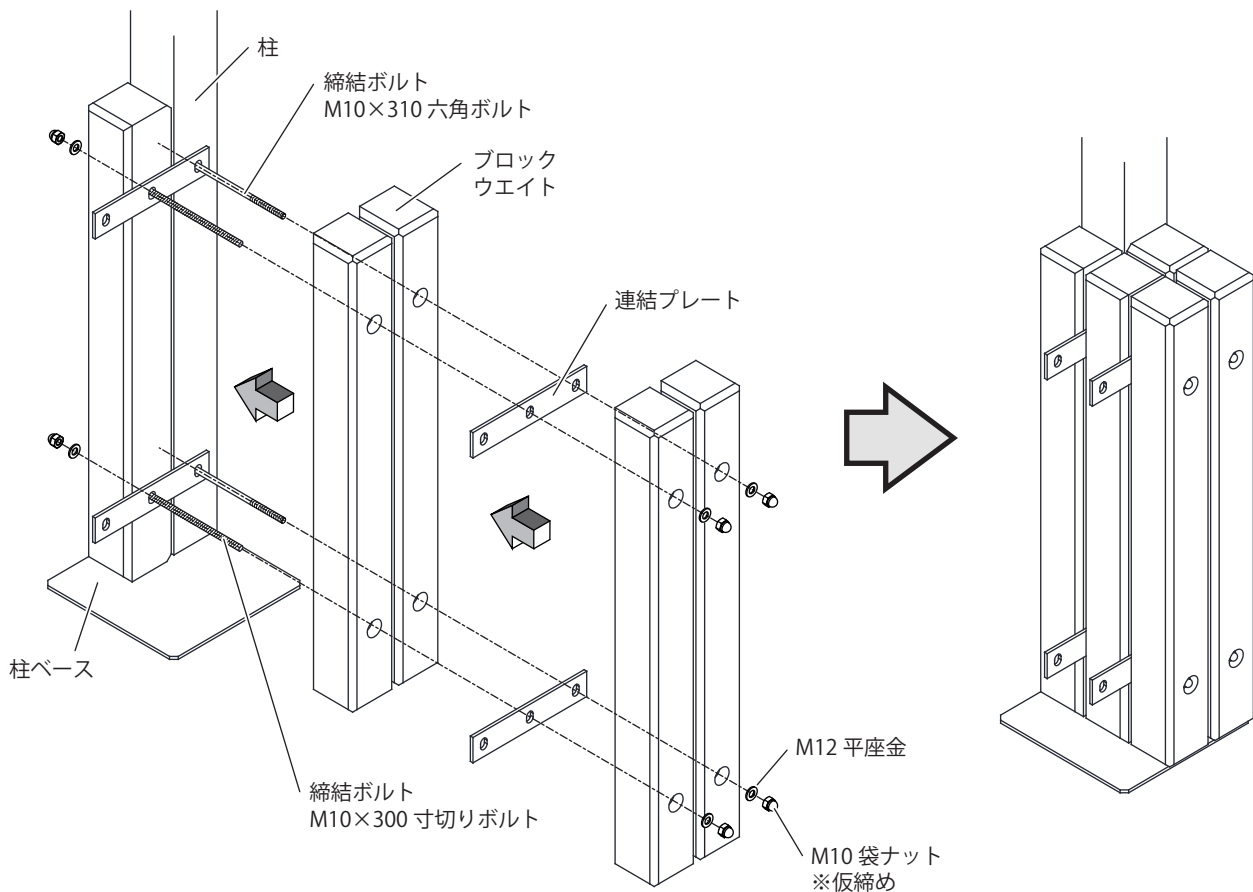
POINT!

ブロックウエイトの面取り部が外側になるように配置してください。



[2] [1] で取り付けした締結ボルトに対しブロックウエイト 4 本と連結プレート 2 枚を順番に差し込んでください。

[3] M12 用平座金と M10 用袋ナットで仮締めしてください。

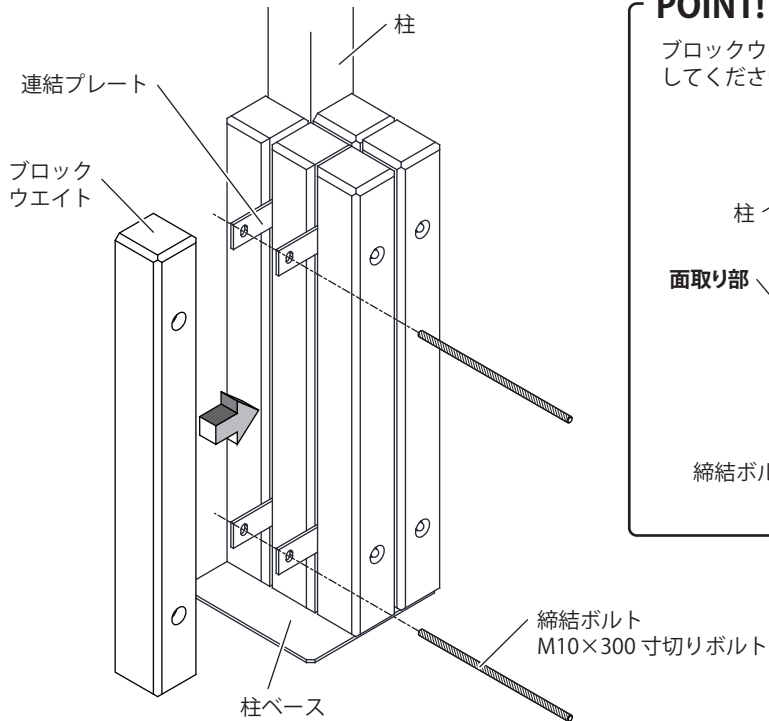


● L型組み立て

O型組み立て … 「3-4～3-12」を参照してください。

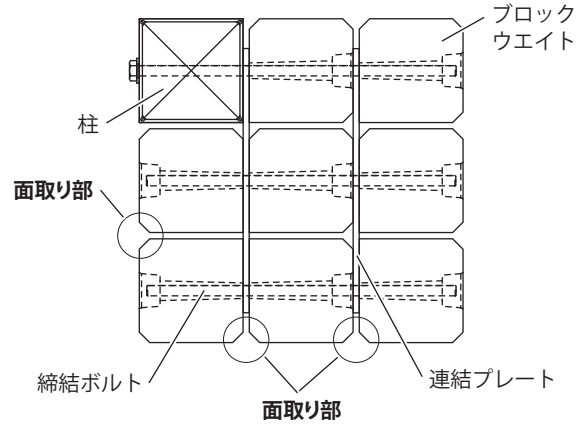
C型組み立て … 「3-13～3-21」を参照してください。

- [4] 連結プレート同士の間にはブロックウェイトを挟み込む形で配置した後、締結ボルト（M10×300寸切りボルト）を差し込んでください。



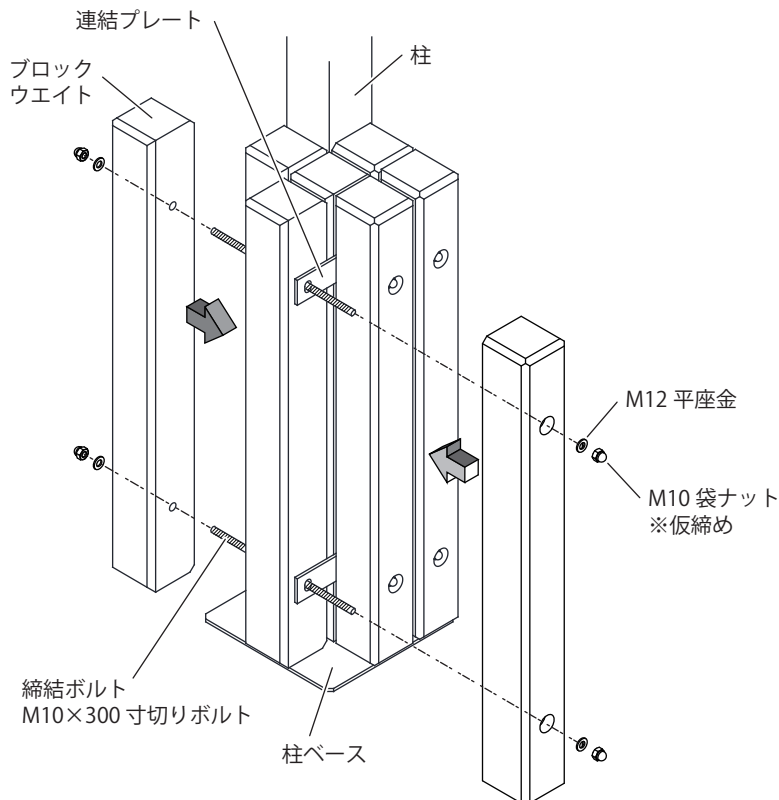
POINT!

ブロックウェイトの面取り部が外側になるように配置してください。



- [5] [4] で取り付けした締結ボルトに対しブロックウェイトを2本差し込んでください。

- [6] M12用平座金とM10用袋ナットで仮締めしてください。



● L型組み立て

- O型組み立て … 「3-4～3-12」を参照してください。
 C型組み立て … 「3-13～3-21」を参照してください。

3-28 ブロックウエイト位置調整と固定

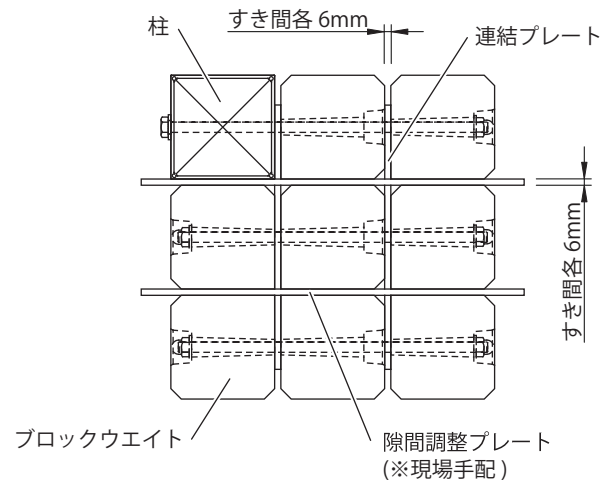
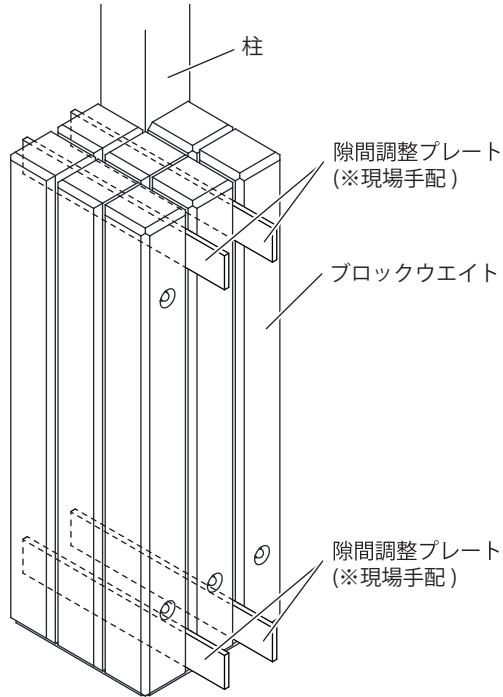
- ブロックウエイト同士の隙間が6mmになるように調整してください。
 ※6mmの隙間調整プレート（現場手配）を用いて隙間が均一になるように調整してください。
- ブロックウエイト同士の隙間調整後、袋ナットを仮締めしてください。
- 隙間調整用プレートを取り外し、袋ナットを本締めしてください。

【注意】

- 高すぎるトルクで本締めをしないよう、十分注意してください。
 割れや欠けなどの原因になります。

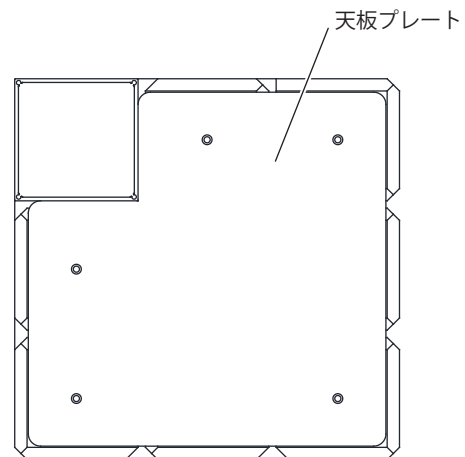
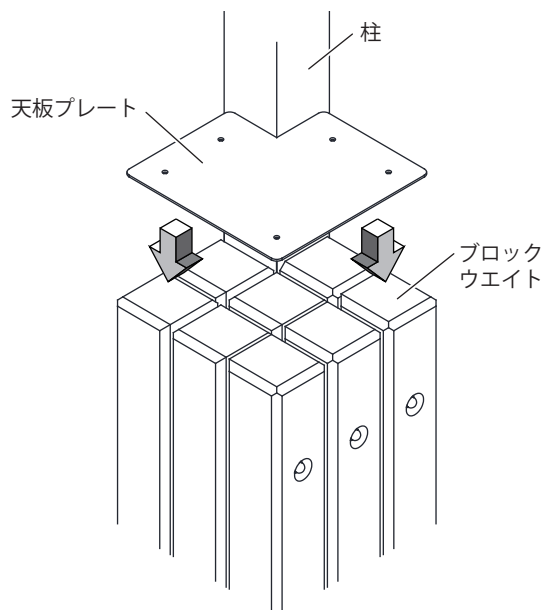
●本締め

必要締め付トルク (N・m)
25 N・m以上



3-29 天板プレートの配置

- ブロックウエイトの上面に天板プレートを配置してください。



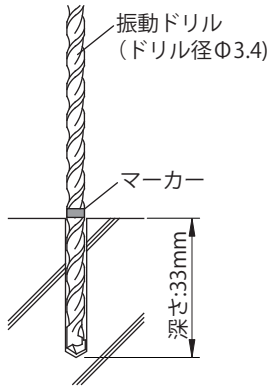
● L型組み立て

O型組み立て … 「3-4～3-12」を参照してください。

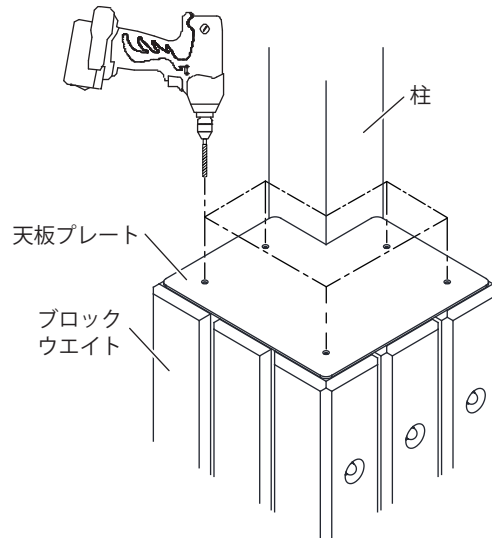
C型組み立て … 「3-13～3-21」を参照してください。

3-30 天板プレートの取り付け

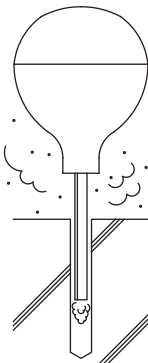
[1] 振動ドリルでΦ3.4の穴を33mmの深さで開けてください。



[穴あけ]

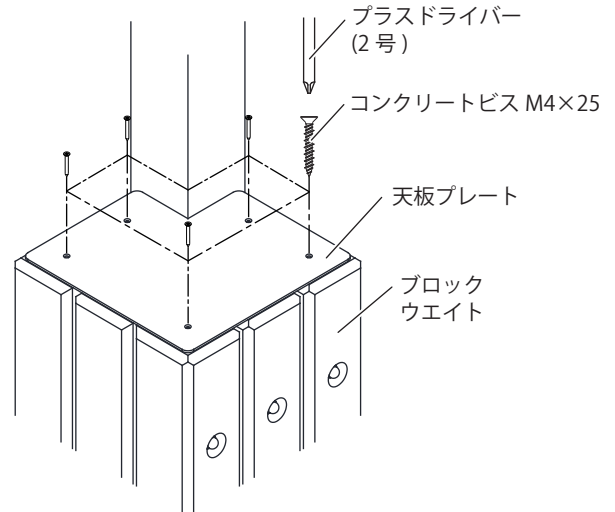


[2] 開けた穴の内部の清掃を行ってください。

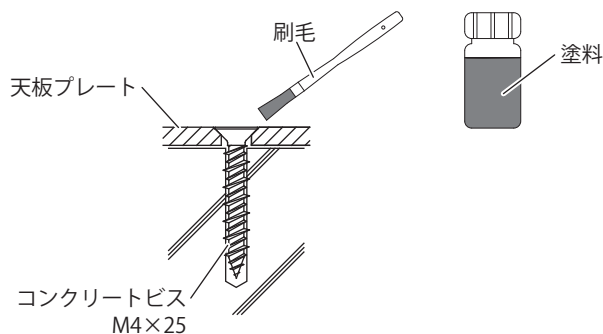


[3] 天板プレートを配置し、M4×25 コンクリートビスで固定してください。

※コンクリートビスの取付はプラスドライバー(手動)で行ってください。ビスが折れてしまう恐れがあります。



[4] コンクリートビスの頭を、付属の塗料及び刷毛にて塗ってください。



BXテンパル株式会社
<http://www.tenpal.co.jp>

ナビダイヤル  **0570-010-086** (平日 9:00 ~ 17:00)

- 改良のため予告なく製品の仕様を変更することがありますので、あらかじめご了承ください。
- 本書に掲載されている文章、イラスト、写真の無断転載はお断りします。
- 初版/2024年12月 ●表示内容は2024年12月現在のものです。

TM-SKIOP-01