

パーゴラオーニング

ソラカゼ iori 専用

基礎ブロック

BX

BXテンパル
文化シヤッターグループ



【特許出願済】

製品仕様

製品サイズ：W312 × D312 × H909mm

製品重量：約 170kg / ソラカゼ iori の柱 1 本につき

特注対応

基礎ブロック化粧カバー：アイボリー、ブラック

基礎ブロッククッションカバー：アイボリー、ブラック

コンクリートの地肌を隠す

「基礎ブロック化粧カバー」



アイボリー

ブラック



衝突時の怪我のリスクを軽減
「基礎ブロッククッションカバー」



基礎工事ができない 場所にも設置可能！

製品の特徴

基礎工事が不要

- ・埋設物がある場所、掘削工事不可の場所への設置が可能

移設ができる

- ・壊さずに解体、再組立てが可能

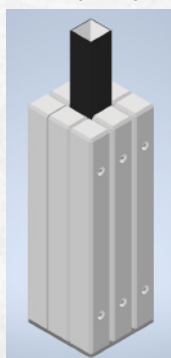
高耐久性のコンクリートブロック使用

- ・JIS認定工場にてオリジナルブロックを製作

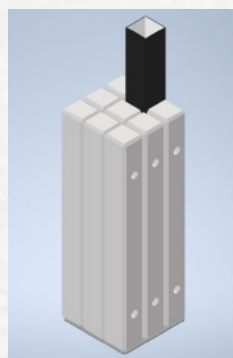
ブロックの組合せ型が選べる

- ・柱に対してブロックの位置を変更できるので、壁際への設置や柱内スペース確保の自由度が上がります。

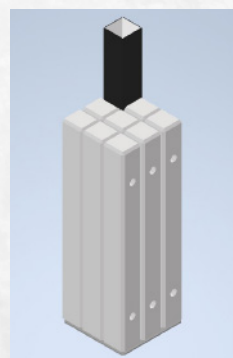
O型 (通常)



C型

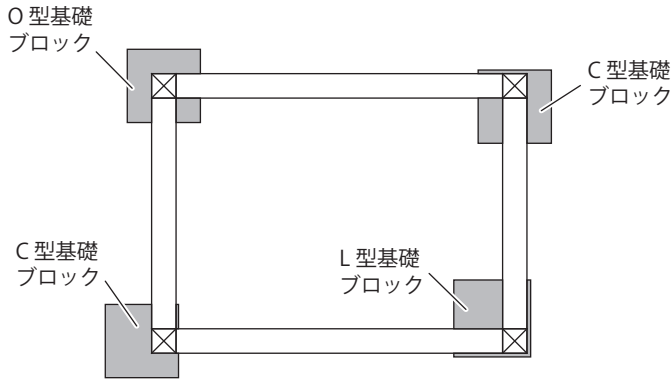


L型

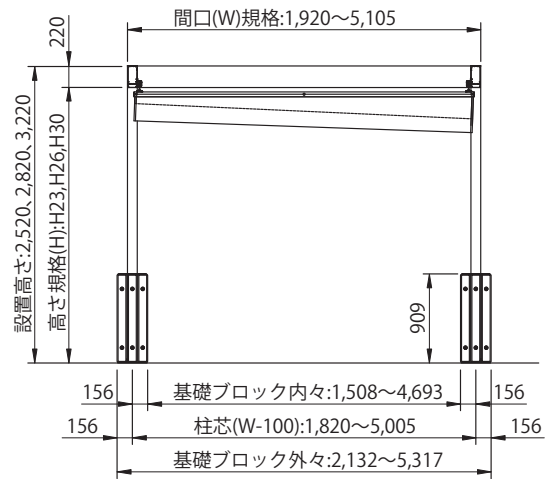


【配置平面例】

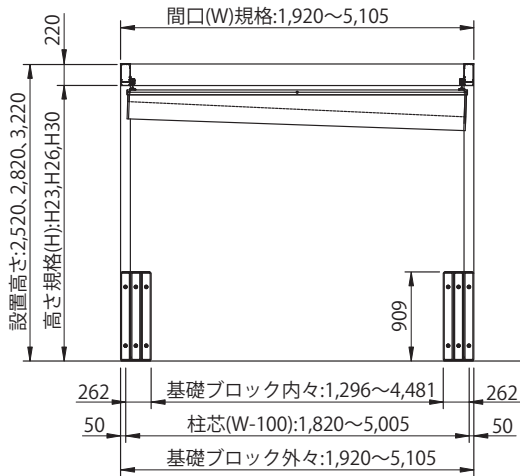
配置パターンを選択することで、様々な納まりに対応できます。



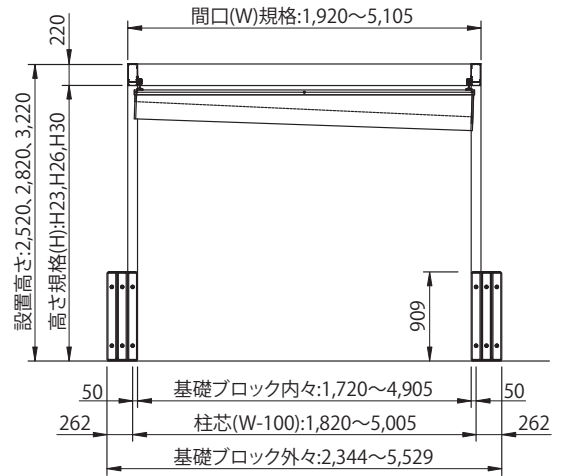
【配置パターン A】



【配置パターン B】



【配置パターン C】



設置検討時の確認事項

1 設計基準

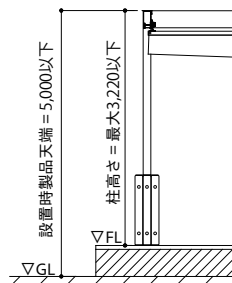
風速 (張出時)	10m/s
風速 (収納時)	34m/s (注1)
海岸線や河川敷からの距離	500m以上
地表面粗度区分	III
設置床面耐荷重	250kg/m ² 以上
設置時製品天端	~5m以下 (注2)
柱高さ	3,220mm (最大) (注3)

※上記は設計基準であり、保証値や使用限度ではありません。

(注1) 基準風速 (国土交通省) が風速 34m/s を超える地域に設置する場合は、埋込基礎または露出基礎でご検討ください。

(注2) 一部対応出来ないサイズがあります。製品天端高さが5mを超え13m以下の場所への設置に関しては、別途ご相談ください。

(注3) 柱高さはFLから天端までの高さとする。



2 設置想定場所

○ 設置できる場所

- ・コンクリート ・アスファルト ・インターロッキング (注4)
- ・その他設置床面が沈み込んだり抜けない場所

(注4) ソフト系のインターロッキングの場合、沈み込みが発生するため設置出来ない場合があります。

✕ 設置できない場所

- ・芝生 ・砂場や砂地 ・沿岸部や河川敷 ・風通しのいい高所や高台
- ・その他設置床面が沈み込んだり抜ける恐れのある場所 ・不安定な場所

3 床面勾配

床面が水平または 1/50 勾配 (2% 勾配) 以下であること

※床面に勾配がある場合は、柱の切り詰め加工が必要になります。

※1/50 以上の水勾配がある場合は、別途レベル調整が必要になります。

4 床面強度

床面が基礎ブロックの荷重 (約 250kg 相当 / 柱 1 本 (注5)) に耐えられること

(注5) 風荷重を含む。 ※ウッドデッキ等に設置する場合は別途補強を追加してください。

置き基礎での設置には、サイズ制限や諸条件がございます。詳しくは、お問い合わせください。

ご質問、カタログ請求、お見積りのご依頼はお問い合わせフォームから →

