

グリーンハウス NH-5型

NAN-1
CORPORATION

南榮工業株式会社

保存 [1702]

※組立前に安全上の注意(裏面)をお読みください。
※組立前に部材を確認してください。

【部材表】

【規格寸法】
間口：約135cm 高さ：約197cm 奥行：約135cm

No.	品名	数量	規格	形状	No.	品名	数量	規格	形状
①	ベース用 前後パイプ	2	19×132TT cm		⑭	ストレート ジョイント	1	19用	
②	ベース用 横パイプ	4	19×65TT cm		⑮	外 ジョイント	3	22×18cm	
③	脚用 パイプ	6	19×137TT cm		⑯	フック バンド	1	22×19(兼用)	
④	横通し用 パイプ	4	19×65TT cm		⑰	ユニバー サル	2	22×19	
⑤	後後面用 横パイプ	1	19×132TT cm		⑱	新型 Tバンド	4	19×19	
⑥	アーチ用 パイプ	6	19×98TT cm		⑲	クロス ワン	4	19×19	
⑦	天井通し 用パイプ	2	19×67TT cm		⑳	中柱	4	19用	
⑧	棚用脚 パイプ	2	19×136 cm		㉑	棚板	2	400×600	
⑨	棚用受 パイプ	2	19×138 cm		㉒	ひも	1		 (2本1組)
⑩	パイプ ジョイント	4	3点90°		㉓	U字クイ	4	10mm×24cm	
⑪	パイプ ジョイント	4	T型		㉔	ビニール 天幕	1		
⑫	パイプ ジョイント	2	十字		㉕	パッカー	6	19用	
⑬	パイプ ジョイント	2	4点90°						

※必要工具/軍手:ハンマー:プライヤー等

※ビニール天幕は張り替え用がありますので、お買い求めの販売店にお問
合わせください。

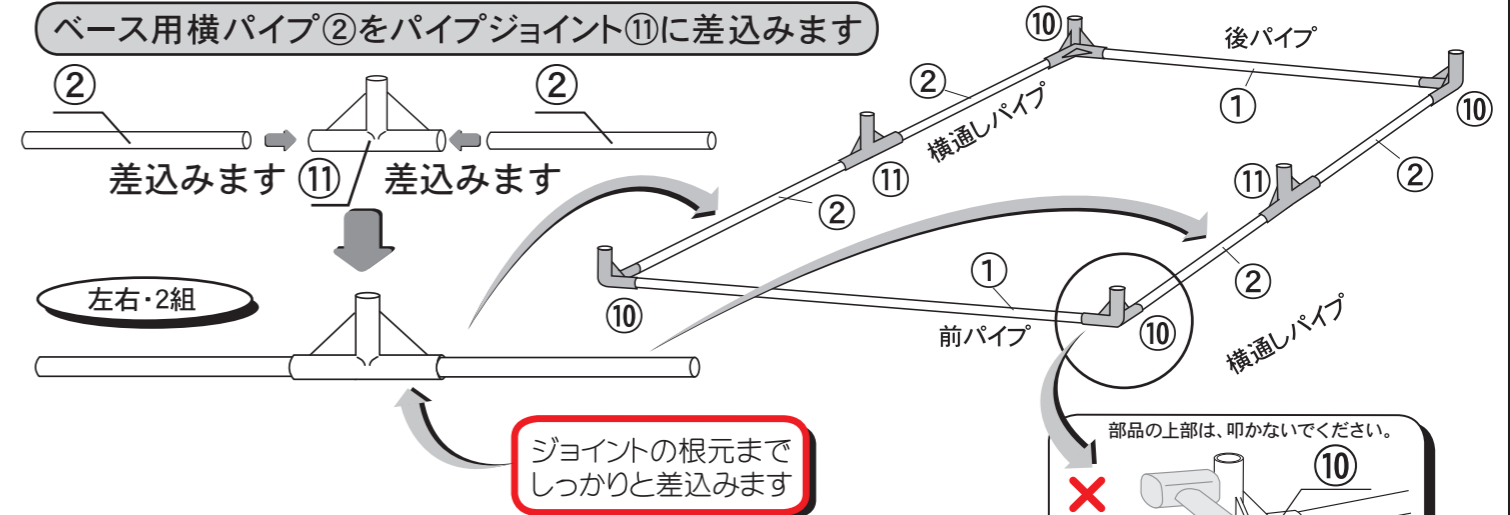


製造販売元 南榮工業株式会社
TEL 0986-38-0111

グリーンハウス NH-5型 1702 組立説明書

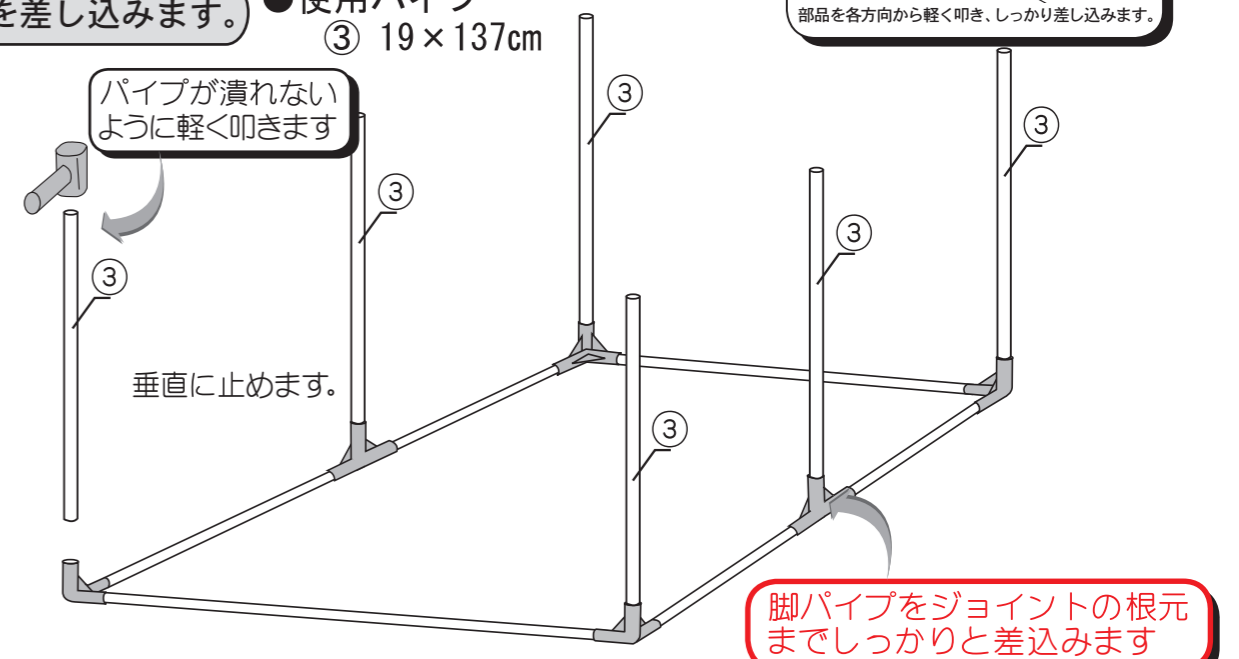
1 ベース部分を組みます。

●使用パイプ
① 19×132cm
② 19×65cm



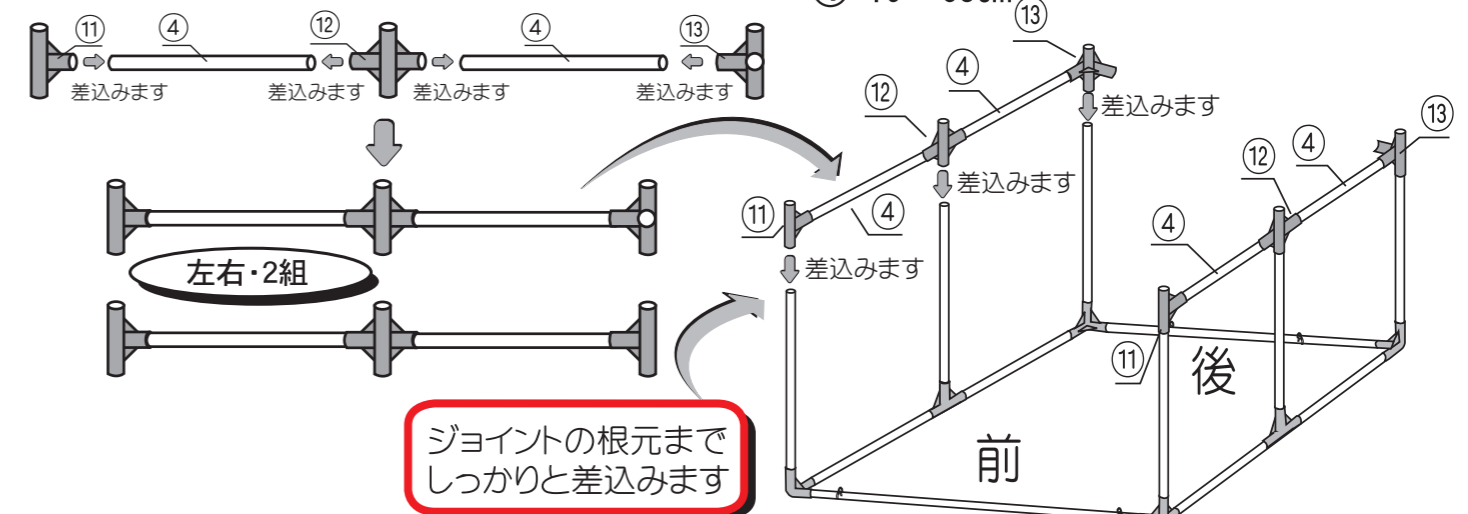
2 脚パイプを差し込みます。

●使用パイプ
③ 19×137cm



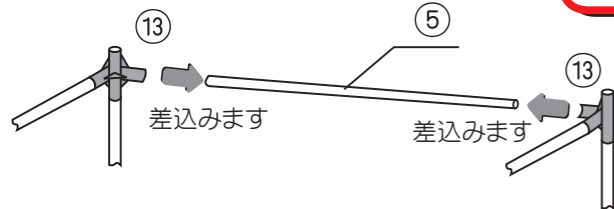
3 横通しパイプを継ぎ脚パイプに差込みます。

●使用パイプ
④ 19×65cm

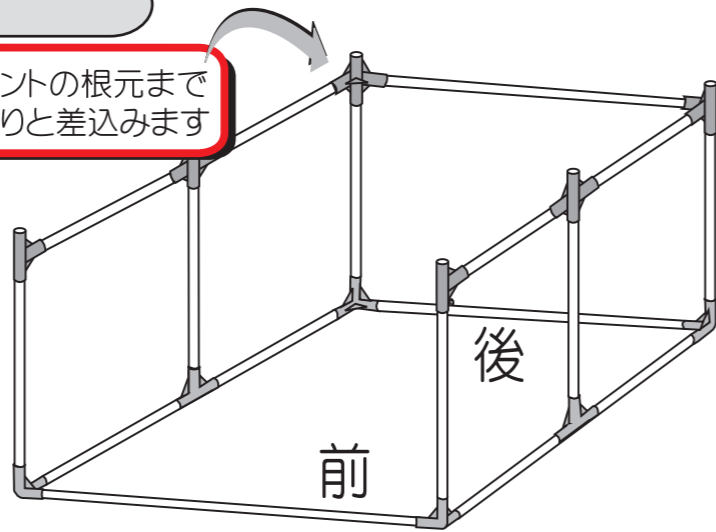


4 後後面用横パイプをジョイント⑬に差込みます

●使用パイプ
⑤ 19×132cm



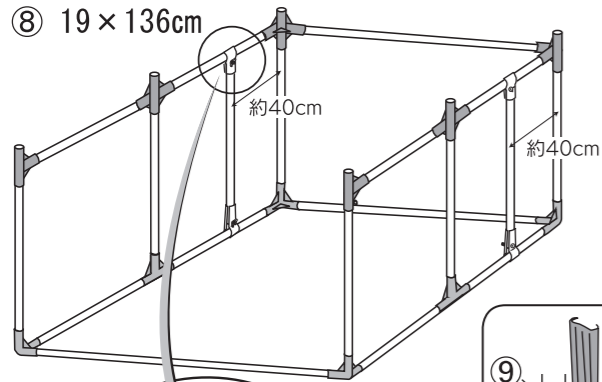
ジョイントの根元まで
しっかりと差込みます



5 棚を取付けます

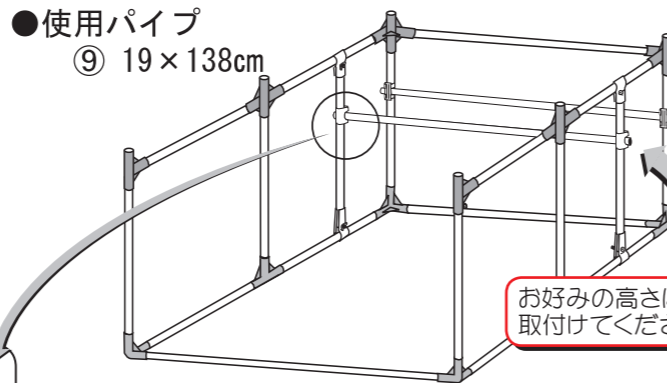
棚用脚パイプ⑧を新型Tバンド⑱で図の位置に取付けます。

●使用パイプ
⑧ 19×136cm



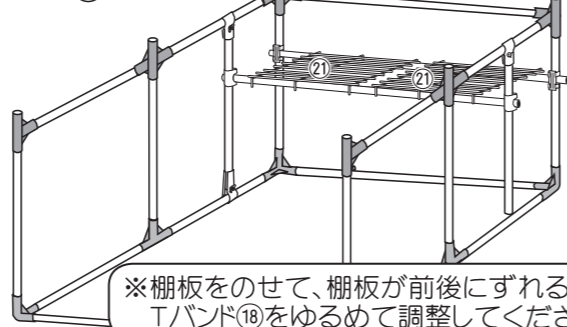
棚用受パイプ⑨をクロスワン⑲で図のように取付けます。

●使用パイプ
⑨ 19×138cm



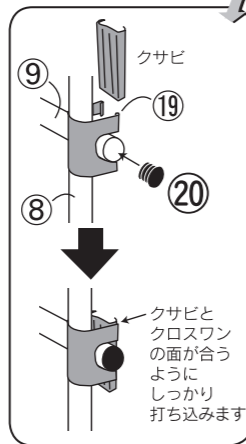
お好みの高さ
に取付けてください。

棚板⑳をのせます



※棚板をのせて、棚板が前後にずれる場合は、
Tバンド⑱をゆるめて調整してください。

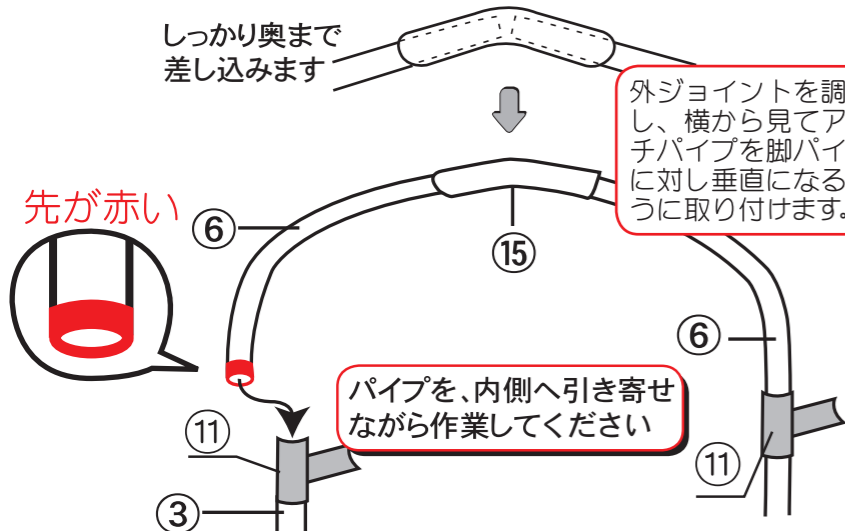
蝶ネジは内側を
向くように取付けます



6 アーチパイプを3組組み立て、ジョイント⑪、⑫、⑬に差込みます

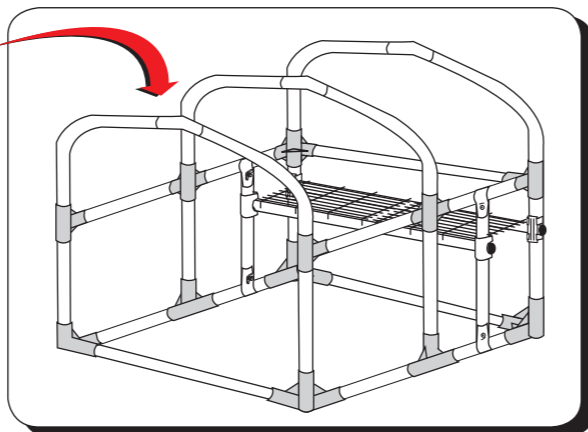
●使用パイプ
⑥ 19×98cm

しっかり奥まで
差し込みます



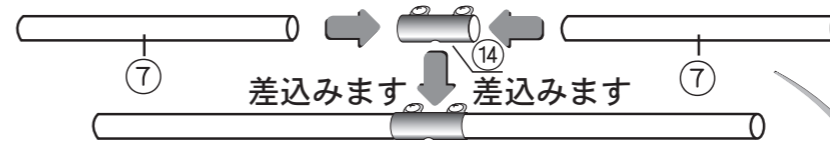
外ジョイントを調整
し、横から見てアー
チパイプを脚パイプ
に対し垂直になるよ
うに取り付けます。

パイプを、内側へ引き寄せ
ながら作業してください



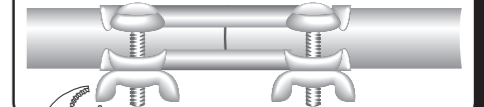
7 天井通しパイプを継ぎ取り付けます。横通しパイプは内側にします。

●使用パイプ
⑦ 19×67cm

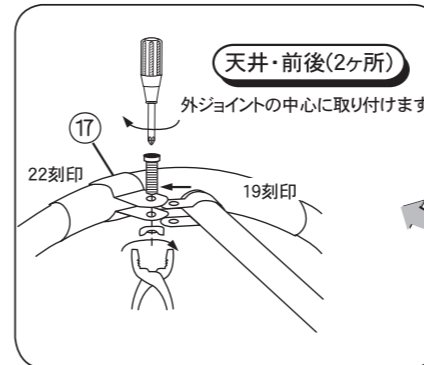


差込みます 差込みます

パイプの継ぎ目でしっかり止めます。

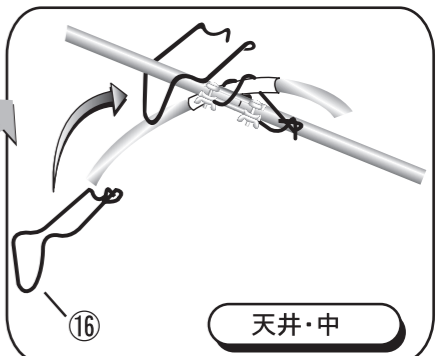
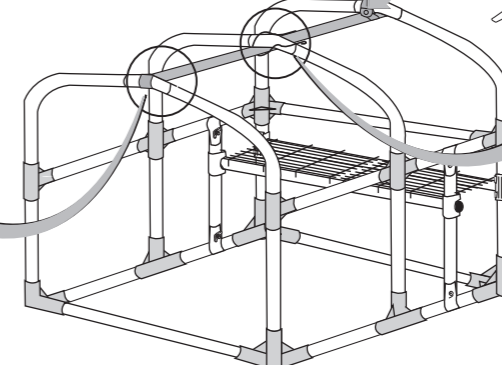
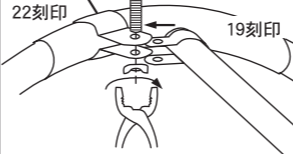


⑭、⑰ネジ突起部が内側になるようにします。(ビニール保護の為)



天井・前後(2ヶ所)

外ジョイントの中心に取り付けます

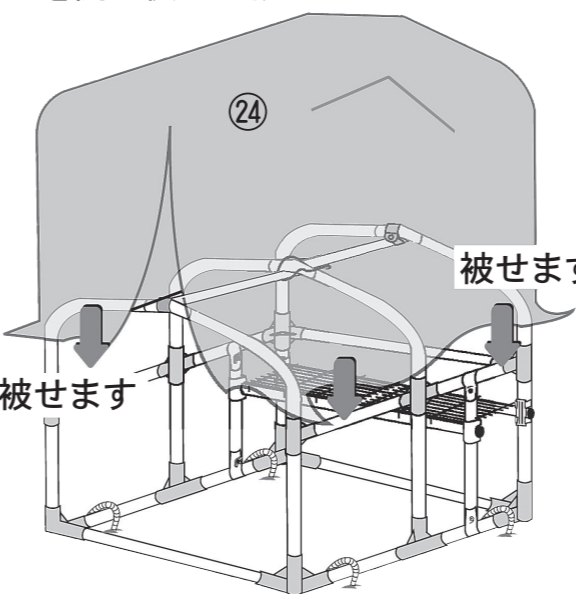
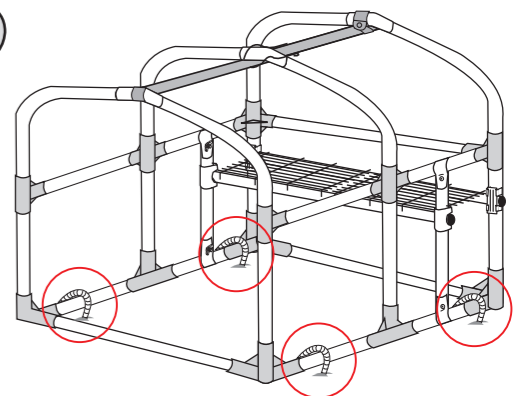
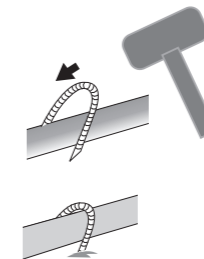


天井・中

8 骨組みをU字クイ⑳で固定し、ビニール天幕㉔を被せます

U字クイ⑳を右図位置4箇所ハンマーで打込みます。

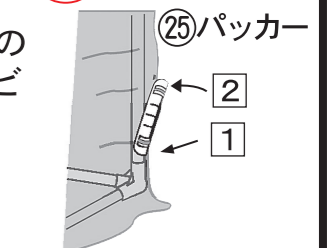
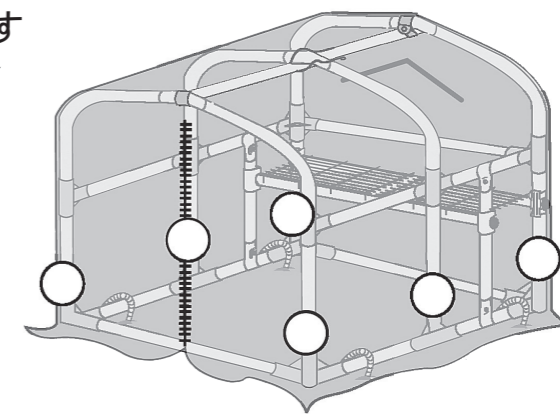
ビニール天幕㉔の前幕ファスナー
を開け後から被せます。



ファスナーを閉めてから下図○印6箇所の
位置にパッカー㉕を図のようにはめこみビ
ニール天幕をおさえます。

被せます

被せます



① ② の順序で止めると
楽に取りつけられます

完成

安全上の注意

この商品を安全に使用していただく為に、組み立てられる前、
また使用される前に次の事項をよくお読みの上正しくご使用ください。

▲警告 誤った取扱いをしたとき人が死亡または重症を負う可能性が想定される内容を示します。

次の場所には設置しないでください。(崩壊の危険性)
○風あたりの強い場所 ○特に地盤の弱いところ ○雪がたまると落ちる恐れがある場所
○雪が吹溜りになる場所 ○焼却炉等、火気の付近
天候の悪い日は組立作業、補修等をしないでください。(災害の元になります。)
製品の改造、寸法変更はしないでください。(組立が出来なくなったり、強度がなくなります。)
製品に火気等を近づけないでください。(火災の原因になります。)

▲注意 誤った取扱いをしたとき人が死亡または重症を負ったり物的損害の発生が想定される内容を示します。

設置される前にその場所を整理してください。
部品及び工具等でけがをされないよう注意してください。
パイプ等に物を掛けたり、ぶらさがらないでください。(破損、けがの原因になります。)
パイプのつぶれ等がある時は予想出来ない危険を伴うことが有りますので気付いた時点で
本製品をお買い上げいただきました販売店で、破損部材を買い換えてください。